

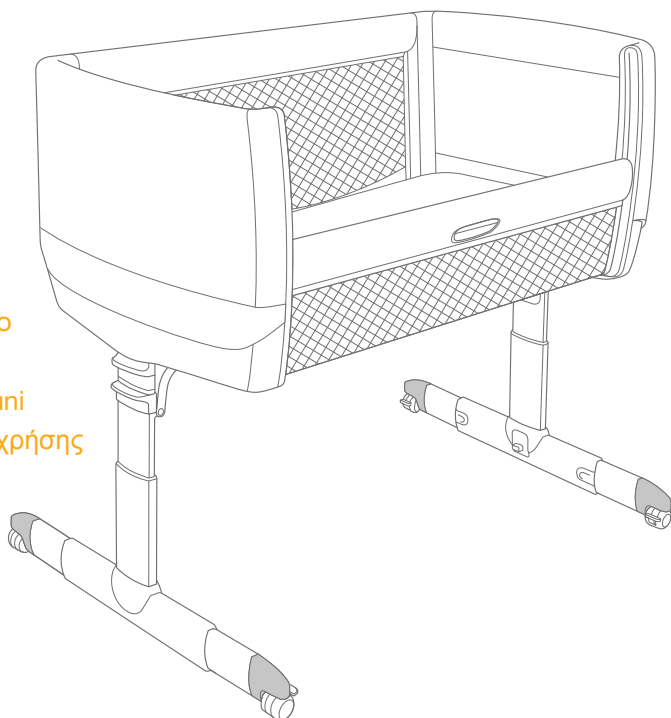
# Joie™

birth to 9kg

## roomie™ go

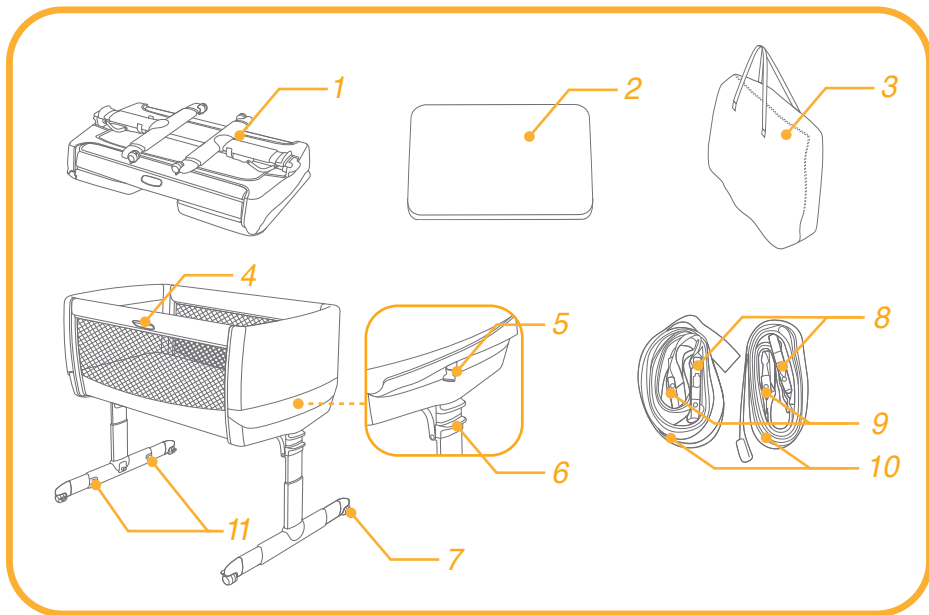
### Bedside Crib

- GB Instruction Manual
- DE Bedienungsanleitung
- ES Manual de instrucciones
- FR Manuel d'utilisateur
- PT Manual de Instruções
- IT Manuale di istruzioni
- NL Handleiding
- HU Használati utasítás
- CZ Návod k obsluze
- SK Návod na použitie
- TR Kullanma kila
- DA Brugervejledning
- RU **Руководство по эксплуатации**
- AR دليل التعليمات
- SL Navodila za uporabo
- PL Instrukcja obsługi
- RO Manual de instrucțiuni
- EL Εγχειρίδιο οδηγιών χρήσης
- SE Bruksanvisning
- HR Upute za uporabu

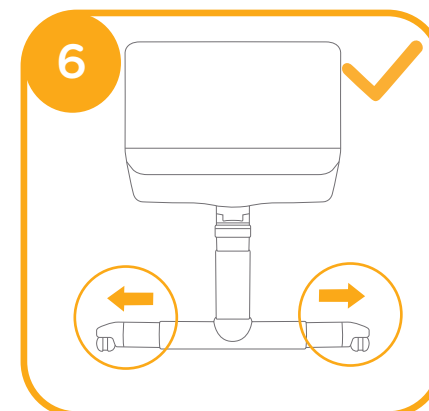
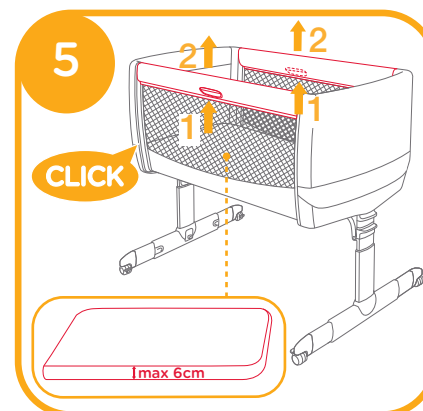
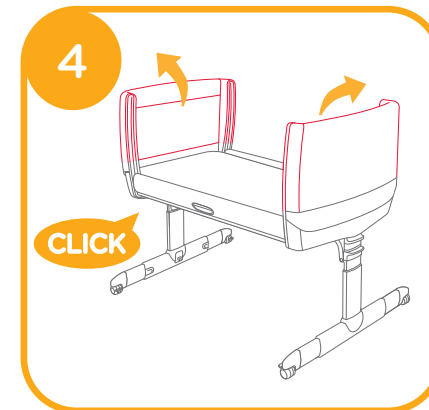
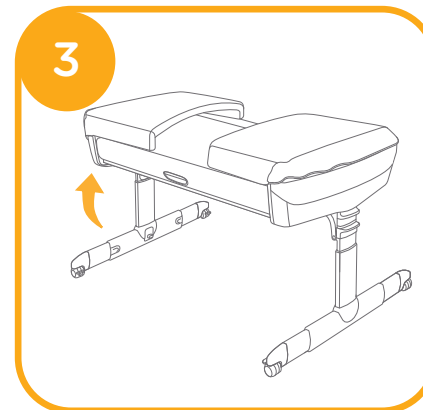
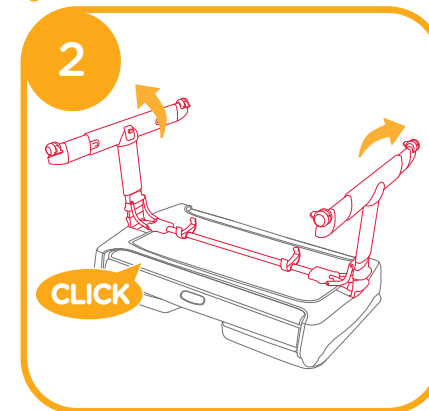
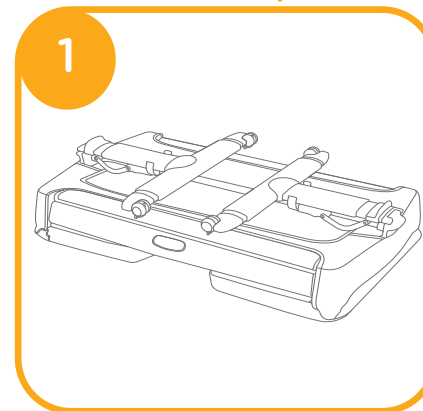


# IMPORTANT, RETAIN FOR FUTURE REFERENCE. READ CAREFULLY

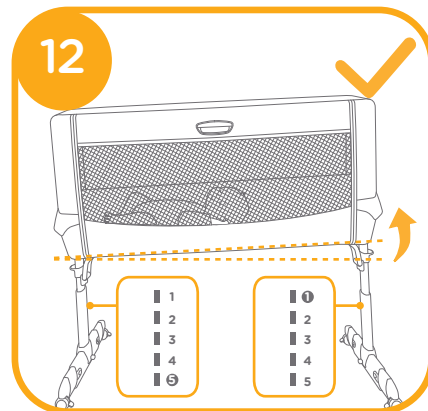
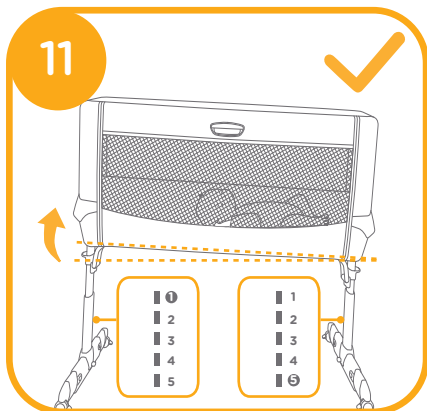
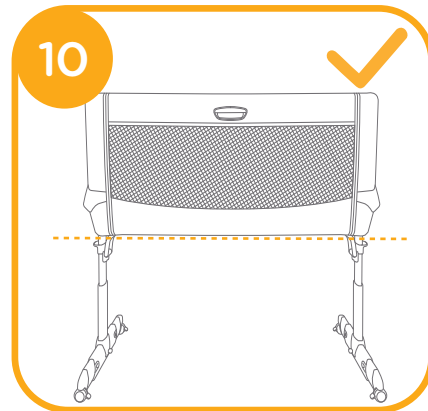
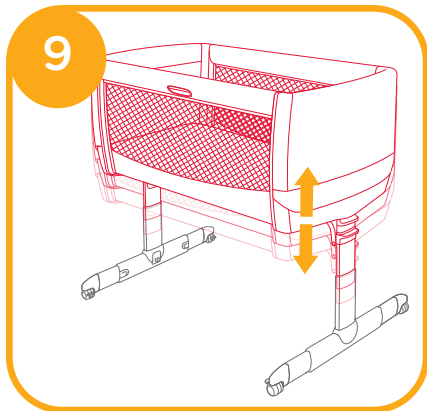
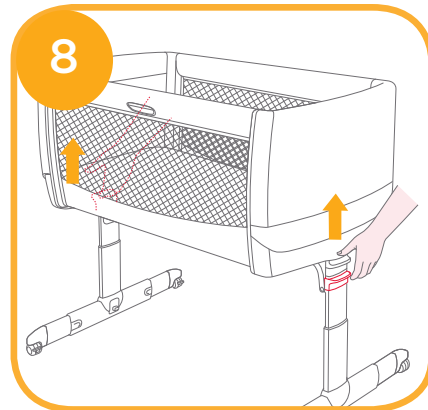
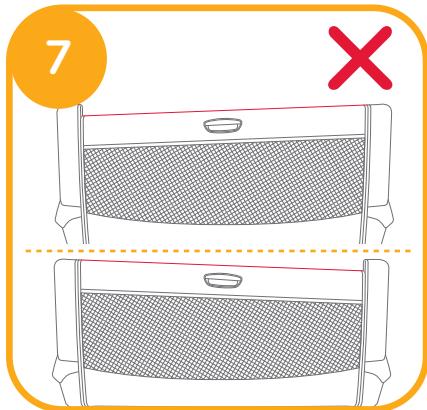
## Parts List



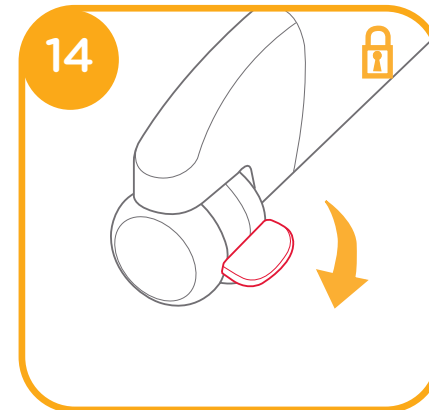
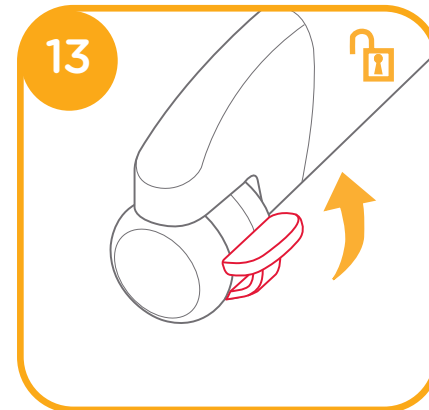
## Bedside Sleeper Assembly



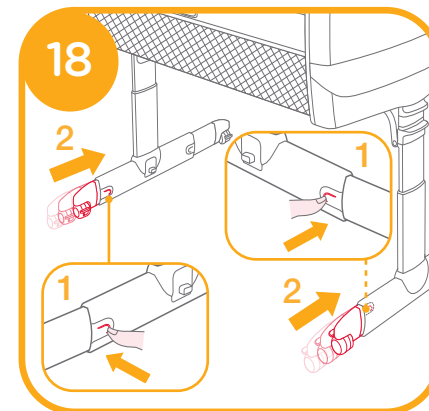
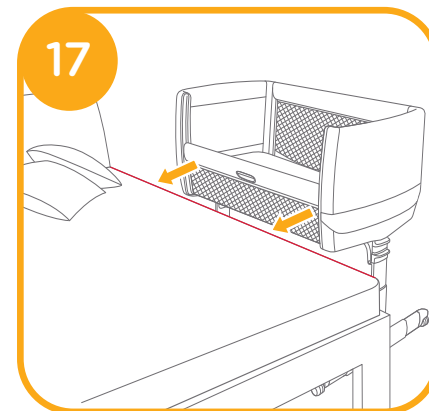
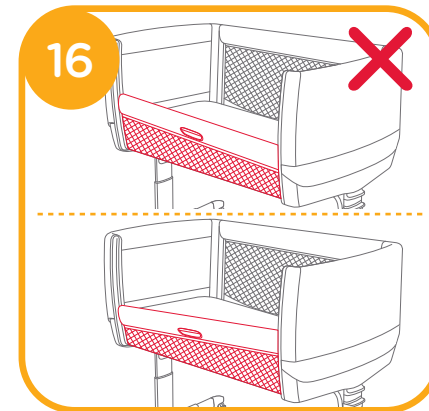
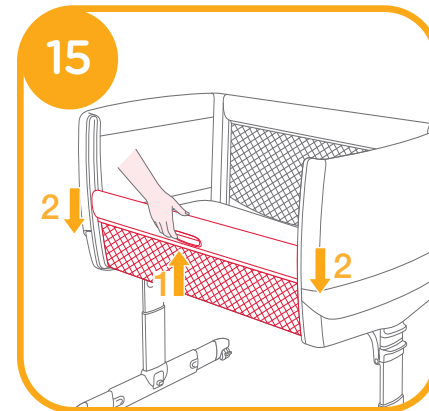
### Height Adjustment

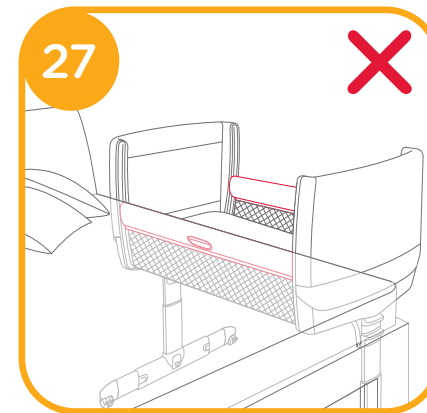
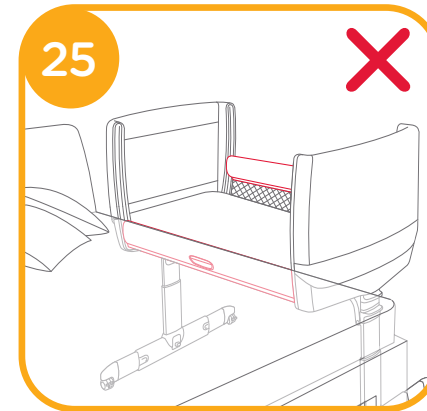
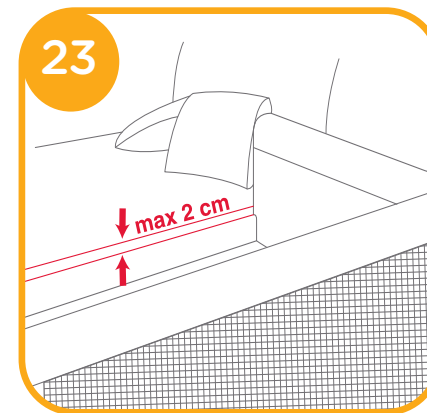
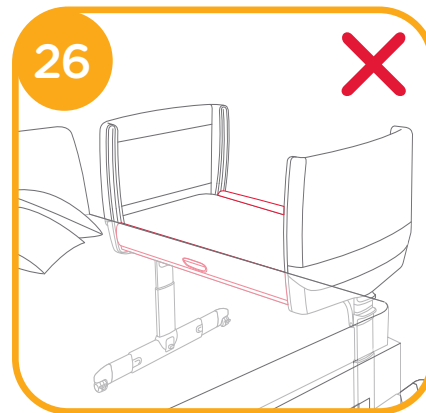
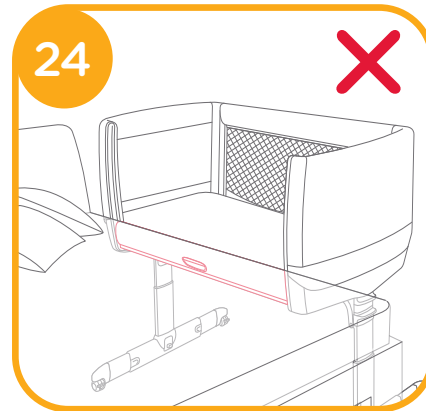
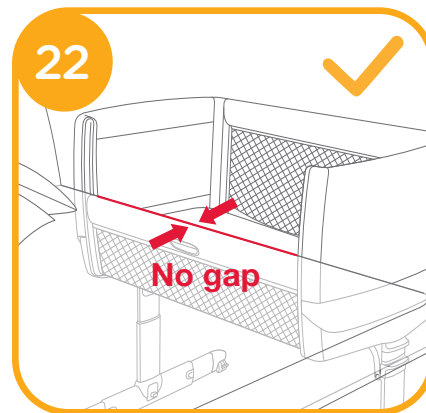
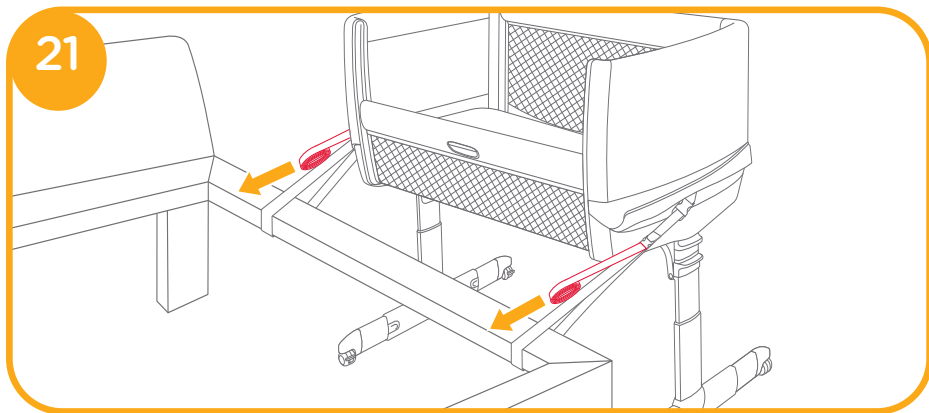
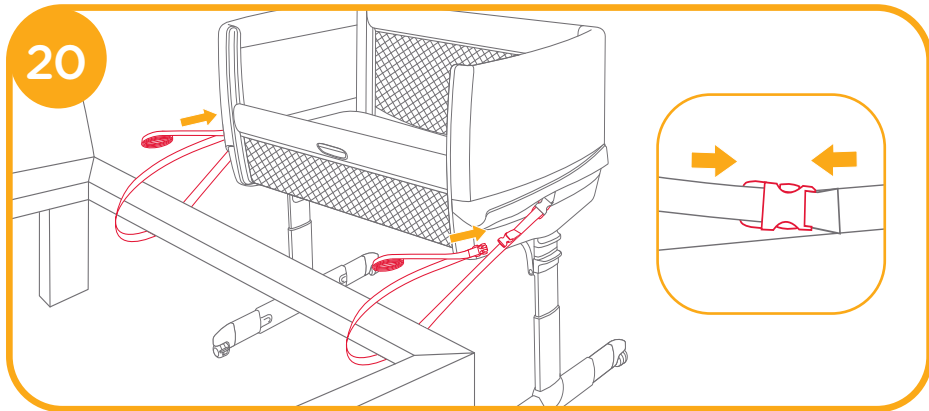
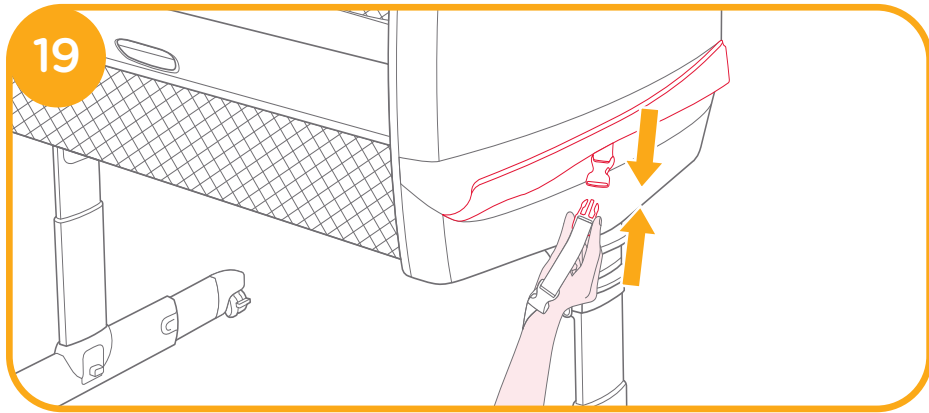


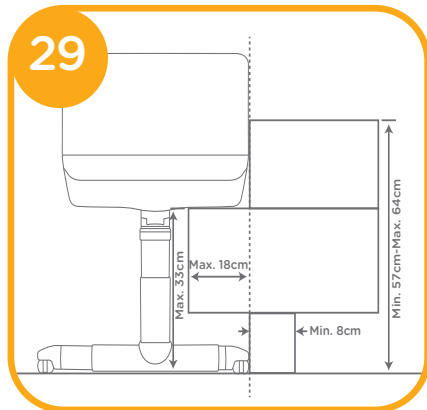
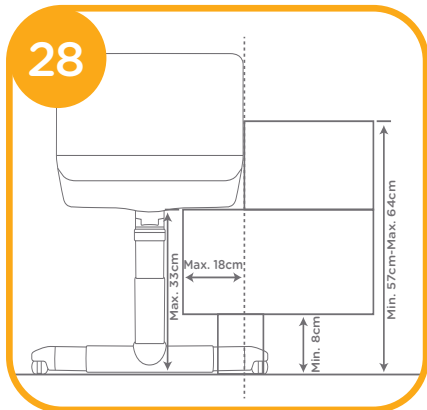
### Use Wheels



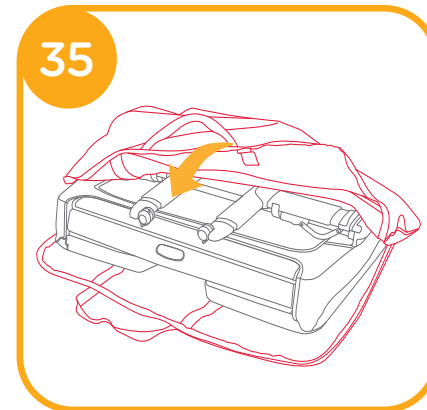
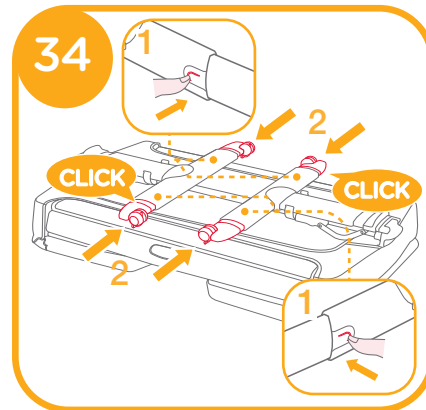
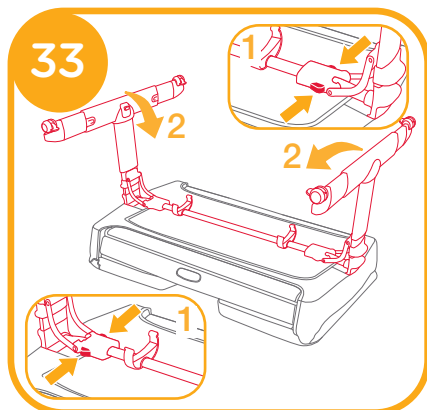
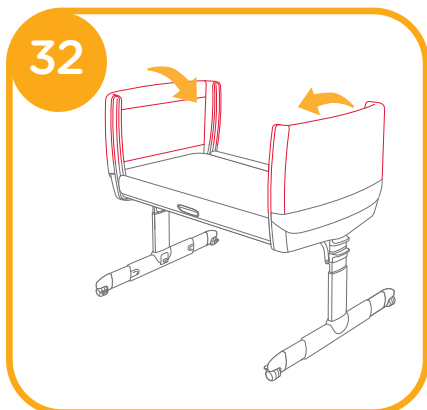
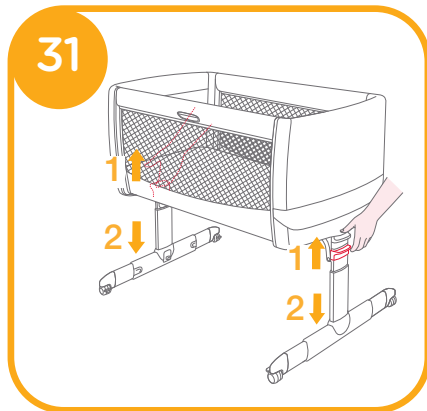
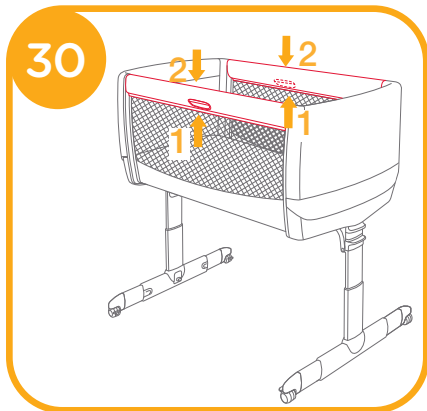
### Use Bedside Sleeper



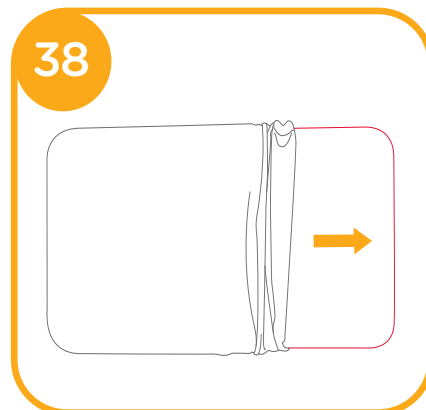
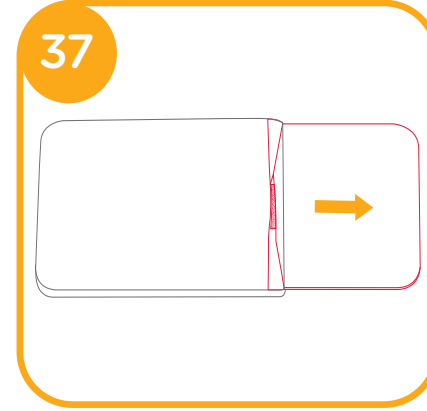




### Use Storage Bag



### Care and Maintenance



## GB Welcome to Joie™

Congratulations on becoming part of the Joie family! We are so excited to be part of your lifewith your little one. While using the Joie roomie™ go, your baby is enjoying a high quality, fully certified product, approved to European safety standards EN 1130:2019/AC:2020 and EN 16890:2017+A1:2021. This product is suitable for use with children weighing under 9kg (approximately 0-6 months). Please carefully read this manual and follow each step to ensure a comfortable sleeping and best protection for your child.

Please keep the Instruction Manual handy for future reference.

Visit us at [Joiebaby.com](http://Joiebaby.com) to download manuals and see more exciting Joie products.

For warranty information, please visit our website at [joiebaby.com](http://joiebaby.com)

# ! IMPORTANT RETAIN FOR FUTURE REFERENCE. READ CAREFULLY.

## Emergency

In case of emergency or accident, it is most important to have your child taken care of with first aid and medical treatment immediately.

## Parts List

Make sure all parts are available before assembly. If any part is missing, please contact local retailer. No tools are required for assembly.

1 Travel Cot	5 Buckle A	8 Buckle B
2 Mattress	6 Button for height adjustment	9 Buckle C
3 Carry Bag	7 Wheel	10 Connecting webbing
4 Long Rail		11 Button for retractable feet

## WARNING

- ! Adult assembly required.
- ! Do not use this product without reading the instructions for use first.
- ! Discontinue using product when child reaches 9kg (approximately 0-6 months) or is able to climb out.
- ! Stop using the product as soon as the child can sit or kneel or pull itself up.
- ! Do not use the product if any part is broken; torn or missing and use only spare parts approved by manufacturer.
- ! Placing additional items in the product may cause suffocation.
- ! Do not place the product close to another product, which could present a danger of suffocation or strangulation, e.g. strings, blind/curtain cords, etc.
- ! DO NOT USE the product in “Crib Configuration” and/or “Bedside sleeper Configuration” if any part is missing, damaged or broken. Contact joie for spare parts and user instructions if needed. DO NOT substitute parts.
- ! Be aware of the risk of burning cigarettes, open fires and other sources of strong heat, such as electric bar fires, gas fires, etc. in the near vicinity of the crib.
- ! The crib should be locked in the fixed position when the child is left unattended.
- ! When the product is being used, and above all in “Crib Configuration”, the wheels must always be locked.
- ! Check the tightness of the attachment system before each use by pulling the bedside sleeper in a direction away from adult bed.
- ! The fixing straps are included in the packaging. Other fastening systems should not be used.
- ! There shall never be a gap between the lower side of the bedside sleeper and the mattress of the adult bed.
- ! If there are gaps between the lowest part of the Bedside sleeper crib and the parents’ mattress, DO NOT use the product.
- ! Gaps should not be filled with pillows, blankets or other items.
- ! DANGER!-Always completely raise the drop side when not attached to the adult’s bed.

- ! To avoid hazards from the child's neck being caught on the top rail on the side that is next to the adult bed, the top rail must not be higher than the adult bed mattress.
- ! To avoid the risk of your child being strangled the attachment system to the adult's bed shall always be kept away from and out of the crib.
- ! The product must always be placed on a horizontal surface.
- ! Young children should not be allowed to play unsupervised in the vicinity of the crib.
- ! Do not use the product without the frame.
- ! Keep the fixing straps out of reach of children.
- ! Do not use more than one mattress in the cot.
- ! Only use the mattress sold with this crib, do not add a second mattress on this one, suffocation hazards.
- ! When not attached to the bed, the crib can be inclined by a maximum of 4 positions between one leg support and the other.
- ! When in the "Bedside sleeper Configuration" (fastened to the bed), the crib must never be inclined.
- ! All assembly fittings should always be tightened properly and that care should be taken that no screws are loose, because a child could trap parts of the body or clothing (e.g., strings, necklaces, ribbons for babies' dummies, etc), which would pose a risk of strangulation.
- ! The mattress of the adult's bed shall be aligned to or above the height of the drop side in the middle position.
- ! To prevent a suffocation hazard from entrapment, the bedside sleeper shall be properly secured to the adult bed using the attachment system.

## Bedside Sleeper Assembly

see images 1 - 7

Please read all the instructions in this manual before setting up and using this product.

Please make sure the retractable feet of crib extend forward when using the product, see fig 5 6.

## Height Adjustment

see images 8 - 12

- ! The crib can be adjusted to different height positions.
- ! The crib can be inclined with a maximum variance of 4 positions between one leg and the other (for example: the right leg in position 5 and the left leg in position 1, see fig. 11 12).
- ! The head of the child should always be positioned on the highest side. 11 12
- ! It only be applicable to cradle state, but not to bedside sleeper state. 11 12

## Use Wheels

see images 13 - 14

At this point the crib is ready to be used.

- ! Do not use the crib with adjustable feet partially or totally retracted. The correct position for use is illustrated in figure. 5 6 In the case of accidental knocks against adjustable feet, return them to the correct position by lifting the crib slightly.

## Use Bedside Sleeper

see images 15 - 29

1. Press the button 15 - 1 to drop the side down 15 - 2.
- ! When used in bedside sleeper configuration, only adjust the drop side near the bed to the middle position, the other drop side must be in the highest position.
2. Position next to bed 17, Connect Buckle to roomie go 19 then loop strap around bed frame and connect to adjuster buckle 20, then pull straps tight 21.
- ! During fixing the crib to the parent's bed, the feet of the crib can be retracted inward by pressing the folding button to closer the parent's bed. 18 If you want the feet extend outward, only need to lift the feet off the parent's bed, they can extend outward automatically.
3. Ensure no gap between parent's mattress and roomie go 22. The maximum height difference between the parents' mattress and the drop side in the middle position is 2cm 23.
- ! See figs 24 & 25 & 26 & 27 for incorrect installation.
4. The type of adult bed which can be used with bedside sleeper is slatted bed frame and box / divan bed frame, the dimensions of adult bed shown on fig. 28 & 29
- ! Check to make sure that the crib in the bedside sleeper mode does not interfere with the parent's bed.
- ! During use, make sure that the parent's bed sheets, blankets etc. Do not enter and cover the interior of the crib.
- ! In the bedside sleeper mode the 2 legs of the crib should always be adjusted to the same height.
- ! Before every use always check to make sure that there is no space between the parent's mattress and the side of the crib. If there is, pull the belts firmly to tighten until there's no space and the permitted condition of use has been restored.

! Use of the product is only permitted with beds and/or mattresses with straight sides. Use of the product with round beds and/or mattresses or water beds is not permitted.

! When the product is used in the "bedside sleeper mode" (fixing to the bed), it should always be fitted to the long side of access to the bed. Do not fix the product to the head or bottom of the bed.

## Use Storage Bag

see images 30 - 36

! Refer to Bedside Sleeper Assembly and perform reverse operation to fold the unit, and use the bag for convenient transportation.

## Care and Maintenance

see images 37 - 38

1. The fabric cover of crib is not removable.
2. Your product can be spot cleaned with a sponge and soapy water.
3. Do not use undiluted neutral detergent, gasoline or other organic solvent to wash the product. It may cause damage to the product.
4. To wash carry bag, machine wash in lukewarm water and drip-dry. Do not use bleach.
5. At the beach or in the garden, clean sand and grit off your product. Sand in the long rail locks may cause damage.
6. From time to time, check your product for worn parts, torn material or stitching. Replace or repair the parts as needed.
7. If the product is not in use for a long period of time, please put it in the shade where your child cannot access it.



## DE Willkommen bei Joie™

Wir begrüßen Sie als ein weiteres Mitglied der Joie-Familie! Wir freuen uns, Sie und Ihr kleines Kind im Leben zu begleiten. Bei Verwendung des Joie roomie™ go genießt Ihr Baby ein hochwertiges, vollständig zertifiziertes Produkt, das von EU-Sicherheitsstandards EN 1130:2019/AC:2020 und EN 16890:2017+A1:2021 zugelassen ist. Dieses Produkt eignet sich für den Einsatz bei Kindern mit einem Gewicht von weniger als 9kg (circa 0 bis 6 Monate). Bitte lesen Sie diese Anleitung aufmerksam und befolgen Sie die Schritte zur Sicherstellung eines komfortablen Schlafs und bestmöglichen Schutzes für Ihr Kind.

Bitte heben Sie diese Anleitung für künftiges Nachlesen auf.

Besuchen Sie uns unter [Joiebaby.com](http://Joiebaby.com), um Anleitungen herunterzuladen und weitere aufregende Joie-Produkte zu entdecken!

# ! WICHTIG FÜR KÜNFTIGES NACHLESEN AUFBEWAHREN. SORGFÄLTIG LESEN.

## Notfall

Bei einem Notfall oder Unfall muss Ihr Kind unverzüglich erste Hilfe bekommen und medizinisch versorgt werden.

### Teileliste

Überprüfen Sie vor der Montage, ob alle Teile vorhanden sind. Falls etwas fehlen sollte, wenden Sie sich an Ihren Händler vor Ort. Für die Montage werden keine Werkzeuge benötigt.

1 Reisebett	5 Verschluss A	9 Verschluss C
2 Matratze	6 Höhenverstellknopf	10 Befestigungsgurt
3 Aufbewahrungstasche	7 Rad	11 Taste für verlängerbare Füße
4 Verstellknopfschiene	8 Verschluss B	

## WARNUNG

- ! Das Produkt muss von einem Erwachsenen montiert werden.
- ! **WARNUNG!** Verwenden Sie das Produkt nicht, ohne zuerst die Anleitung zu lesen.
- ! Stellen Sie die Nutzung des Produkts ein, sobald das Kind ein Gewicht von 9 kg erreicht (ca. 0 bis 6 Monate) oder herausklettern kann.
- ! **WARNUNG!** Stellen Sie die Benutzung des Produktes ein, sobald das Kind sitzen, knien oder sich selbst nach oben ziehen kann.
- ! Verwenden Sie das Produkt nicht bei fehlenden, verschlissenen oder beschädigten Teilen.
- ! Verwenden Sie das Produkt **NICHT** als Babybett und/oder Beistellbett, falls etwas fehlen, beschädigt oder defekt sein sollte. Wenden Sie sich bei Bedarf für Ersatzteile und Nutzeranweisungen an joie. Verwenden Sie **KEINE** alternativen Teile.
- ! Beachten Sie die Gefahr von offenem Feuer und anderen Hitzequellen wie eingeschalteten Elektro- und Gasherden etc. in der Nähe des Bettes.
- ! Wenn sich Ihr Kind unbeaufsichtigt im Babybett befindet, müssen Sie immer sicherstellen, dass das Seitenteil angehoben festgestellt und am oberen Rand des Betts ausgerichtet ist.
- ! Bei Verwendung des Produkts, insbesondere im Babybett-Modus, müssen die Räder immer festgestellt sein.
- ! Prüfen Sie das Befestigungssystem vor jeder Verwendung, indem Sie versuchen, das Beistellbett vom Elternbett wegzudrücken.
- ! Die Befestigungsriemen sind im Lieferumfang enthalten. Andere Befestigungssysteme sollten nicht verwendet werden.
- ! Es dürfen keine Lücken zwischen dem untersten Teil des Beistellbetts und der Matratze des Elternbetts entstehen.
- ! Verwenden Sie das Produkt **NICHT**, falls sich Lücken zwischen dem untersten Teil des Beistellbetts und der Matratze des Elternbetts befinden.
- ! Füllen Sie Räume oder Lücken zwischen der Matratze des Elternbetts und dem Babybett nicht mit Kissen, Decken, Bettlaken oder anderen Materialien, die Erstickungsgefahr bergen.
- ! **GEFAHR!** Wenn das Beistellbett nicht am Elternbett angebracht ist, müssen alle Seiten angebracht und in ihrer höchsten Position sein.

- ! **WARNUNG!** Wenn Sie weitere Gegenstände im Produkt platzieren, besteht Erstickungsgefahr.
- ! **WARNUNG!** Damit der Hals des Kindes nicht an der oberen Schiene an der Seite neben dem Elternbett eingeklemmt wird, darf die obere Schiene nicht höher sein als die Matratze des Elternbetts.
- ! **WARNUNG!** Zur Vermeidung einer Strangulationsgefahr für Ihr Kind sollte das Befestigungssystem am Elternbett immer von und aus dem Bettchen ferngehalten werden.
- ! Das Produkt muss immer auf einem horizontalen Untergrund aufgestellt werden.
- ! Kinder dürfen nicht unbeaufsichtigt in der Nähe des Produktes spielen.
- ! Verwenden Sie das Produkt nicht ohne Gestell.
- ! Halten Sie die Befestigungsurte von Kindern fern.
- ! Verwenden Sie nicht mehr als eine Matratze im Kinderbett.
- ! **WARNUNG!** Verwenden Sie nur die mit diesem Bett mitgelieferte Matratze. Verwenden Sie nicht zwei Matratzen; andernfalls besteht Erstickungsgefahr.
- ! Wenn das Beistellbett nicht am Elternbett angebracht ist, kann es um maximal 4 Positionen zwischen einer Beinstütze und der anderen geneigt werden.
- ! Bei Verwendung im Beistellbett-Modus (am Elternbett angebracht) darf das Produkt niemals geneigt werden.
- ! Platzieren Sie das Produkt nicht in der Nähe eines anderen Produktes. Andernfalls bestehen Erstickungs- und Strangulationsgefahr, bspw. durch Schnüre, Kordeln von Jalousien/Vorhängen usw.
- ! Alle Montageteile müssen stets sicher befestigt und festgezogen werden. Achten Sie darauf, dass keine Schrauben locker sind, da sich andernfalls Körperteile oder Kleidung des Kindes darin verfangen könnten (z. B. Bänder, Halsketten, Schnullerketten, usw.), was Strangulationsgefahr birgt.
- ! Die Matratze des elterlichen Betts muss an oder über der Höhe der absenkbarer Seite in der mittleren Position ausgerichtet sein.
- ! Um eine Erstickungsgefahr durch Einklemmen zu verhindern, muss das Beistellbett mit Hilfe des Befestigungssystems sachgerecht am Erwachsenenbett gesichert werden.

## Beistellbett montieren

siehe Abbildungen 1 - 7

Lesen Sie bitte alle Hinweise in dieser Anleitung, bevor Sie dieses Produkt aufstellen und verwenden.

Bitte stellen Sie bei Verwendung des Produktes sicher, dass die ausziehbaren Füße des Betts nach vorne ausgezogen sind, siehe Abbildung 5 6.

## Höhenanpassung

siehe Abbildungen 8 - 12

- ! Das Bett kann auf verschiedene Höhenpositionen angepasst werden.
- ! Das Bett kann mit einer maximale Varianz von 4 Positionen zwischen dem einen und dem anderen Bein geneigt werden (Bsp: rechtes Bein in Position 5, linkes Bein in Position 1, siehe Abb. 11 12).
- ! Der Kopf des Kindes muss immer an der höchsten Seite positioniert werden. 11 12
- ! Dies gilt nur für die Nutzung als Wiege, nicht für die Nutzung als Beistellbett. 11 12

## Räder verwenden

siehe Abbildungen 13 - 14

Zu diesem Zeitpunkt ist das Bett einsatzbereit.

- ! Verwenden Sie das Babybett nicht mit teilweise oder vollständig ausgezogenen Beinen. Die richtige Position für die Verwendung ist abgebildet. 5 6 Bei versehentlichen Stößen gegen die verstellbaren Füße bringen Sie diese wieder in die richtige Position, indem Sie das Babybett leicht anheben.

## Beistellbett verwenden

siehe Abbildungen 15 - 29

1. Drücken Sie die Taste 15 - 1 zum Absenken der Seite 15 - 2.
- ! Bei Verwendung im Beistellbett-Modus stellen Sie nur die absenkbarer Seite am Bett auf die mittlere Position ein. Die andere absenkbarer Seite muss sich in der höchsten Position befinden.
2. Neben dem Bett positionieren 17, Verschluss mit roomie go verbinden 19, dann mit Schlaufen rund um das Bettgestell befestigen und den Einstellverschluss verbinden 20, dann die Riemen sicher festziehen 21.
- ! Während der Befestigung des Babybetts am elterlichen Bett können die Füße des Babybetts durch Betätigung der Klapptaste nach innen zum elterlichen Bett hin verlängert werden. 18 Wenn Sie die Füße nach außen verlängern möchten, müssen Sie die Füße nur leicht anheben; dadurch verlängern sie sich automatisch nach außen.
3. Stellen Sie sicher, dass sich keine Lücke zwischen der Matratze des elterlichen Bettes und roomie go befindet 22. Die maximale Höhendifferenz zwischen elterlicher Matratze und absenkbarer Seite in der mittleren Position beträgt 2 cm 23.
- ! Siehe Abb. 24, 25, 26 und 27 für eine falsche Installation.
4. Die Art des elterlichen Betts, das mit dem Beistellbett genutzt werden kann, ist ein Latten- oder Boxspringbettgestell; die Abmessungen des elterlichen Betts werden in Abb. 28 und 29 gezeigt.
- ! Stellen Sie sicher, dass das Babybett im Beistellbett-Modus nicht das elterliche Bett stört.
- ! Stellen Sie während der Verwendung sicher, dass Bettlaken, Decken usw. des elterlichen Bettes nicht in das Babybett gelangen oder dieses abdecken.

- ! Bei Verwendung als Beistellbett müssen die 2 FüÙe des Kinderbetts immer auf dieselbe Höhe eingestellt sein.
- ! Stellen Sie vor jeder Verwendung sicher, dass sich keine Lücke zwischen der Elternmatratze und der Seite des Babybetts befindet. Falls doch, ziehen Sie die Gurte sicher fest, bis die Lücke verschwunden und der erlaubte Nutzungszustand wiederhergestellt ist.
- ! Das Produkt darf nur mit Betten und/oder Matratzen mit geraden Seiten verwendet werden. Das Produkt darf nicht mit runden Betten und/oder Matratzen oder Wasserbetten verwendet werden.
- ! Wenn das Produkt als „Beistellbett“ (am Bett befestigt) genutzt wird, muss es immer an der langen Zugangsseite des Bettes befestigt werden. Befestigen Sie das Produkt nicht an der Kopf- oder Fußseite des Bettes.

## Aufbewahrungstasche verwenden

siehe Abbildungen 30 - 36

- ! Beachten Sie die Montageanweisungen des Beistellbetts und führen Sie die Schritte zum Auseinanderklappen in umgekehrter Reihenfolge aus. Verwenden Sie für einen komfortablen Transport die Aufbewahrungstasche.

## Pflege und Wartung

siehe Abbildungen 37 - 38

1. Der Stoffbezug des Bettes kann nicht abgenommen werden.
2. Reinigen Sie Ihr Produkt mit einem Schwamm und Seifenlauge.
3. Keine unverdünnten Neutralreiniger, Benzin oder organischen Lösungsmittel zum Reinigen des Produktes verwenden. Das Produkt kann dadurch beschädigt werden.
4. Sie können die Tragetasche bei lauwarmem Wasser in der Maschine waschen und zum Trocknen aufhängen. Verwenden Sie kein Bleichmittel.
5. Befreien Sie Ihr Produkt nach Verwendung am Strand oder im Garten von Sand und Schmutz. Sand in den Verriegelungen der langen Schienen kann diese beschädigen.
6. Untersuchen Sie Ihr Produkt gelegentlich auf abgenutzte Teile, verschlissene Materialien oder aufgerissene Nähte. Ersetzen oder reparieren Sie die Teile bei Bedarf.
7. Wird das Produkt längere Zeit nicht verwendet, verstauen Sie dieses an einem Ort, wo Ihr Kind es nicht erreichen kann.

## ES Bienvenido a Joie™

¡Enhorabuena por unirse a la familia Joie! Estamos encantados de formar parte de su vida con su pequeño. Cuando utilice Joie roomie™ go, su bebé disfrutará de un producto de alta calidad, totalmente certificado y aprobado por las normas de seguridad europeas EN 1130:2019/AC:2020 y EN 16890:2017+A1:2021. Este producto es adecuado para niños con un peso inferior a 9 kg (de 0 a 6 meses aproximadamente). Lea detenidamente este manual y siga cada paso para garantizar que su bebé duerma cómodamente y esté protegido de la mejor manera posible.

Tenga a mano este manual de instrucciones para futuras consultas.

Visítenos en Joiebaby.com para conocer otros fantásticos productos de Joie.

Para obtener información sobre la garantía, visite nuestro sitio web en joiebaby.com.

**¡IMPORTANTE!**  
**GUARDE ESTE MANUAL PARA FUTURAS CONSULTAS. LEA DETENIDAMENTE ESTAS INSTRUCCIONES.**

## Emergencia

En caso de emergencia o accidente, es muy importante que su bebé reciba primeros auxilios y tratamiento médico de inmediato.

### Lista de piezas

Asegúrese de que están disponibles todas las piezas antes de montar el producto. Si falta alguna pieza, póngase en contacto con su proveedor local. No se necesita ninguna herramienta para el montaje.

1 Cuna de viaje	5 Hebilla A	8 Hebilla B
2 Colchón	6 Botón de ajuste de la altura	9 Hebilla C
3 Bolsa de almacenaje	7 Rueda	10 Correas de fijación
4 Palanca de ajuste de la barandilla		11 Botón para pies retráctiles

## ADVERTENCIA

- ! El montaje solo podrá ser realizado por personas adultas.
- ! ADVERTENCIA! No use este producto sin haber leído primero las instrucciones.
- ! Deje de utilizar el producto cuando el niño llegue a los 9 kg de peso (aproximadamente desde el nacimiento hasta los 6 meses) o cuando sea capaz de trepar.
- ! ¡ADVERTENCIA! Deje de usar el producto tan pronto como el niño pueda sentarse, arrodillarse o levantarse por sí mismo.
- ! No utilizar el producto para niños si alguna de sus piezas está rota, partida o se ha extraviado.
- ! NO USE el producto en el modo cuna o el modo colecho si falta alguna pieza, está dañada o rota. Si es necesario, póngase en contacto con joie para obtener piezas de repuesto e instrucciones para el usuario. NO sustituya las piezas.
- ! Evite utilizar la cuna en las proximidades de chimeneas y otras fuentes de calor intenso, como calefactores eléctricos, estufas de gas, etc.
- ! Cuando su hijo esté sin supervisión y el producto se encuentre en el modo cuna, asegúrese siempre de que la barandilla esté levantada y bloqueada en la posición superior, alineada con el perímetro superior de la cuna.
- ! Cuando se utiliza el producto, y sobre todo en el modo cuna, las ruedas siempre deben estar bloqueadas.
- ! Compruebe la sujeción del sistema de fijación antes de cada uso intentando separar la cuna de la cama de los padres.
- ! Las correas de fijación están incluidas con el producto. No se deben utilizar otros sistemas de fijación.
- ! No debe haber separaciones entre la parte más baja de la cuna a pie de cama y el colchón de los padres.
- ! Si en el modo colecho existe separación entre la parte más baja de la cuna y el colchón de la cama de los padres, NO use el producto.
- ! No rellene ningún espacio o separación entre el colchón de los padres y la cuna con almohadas, mantas, sábanas o cualquier otro material que pueda suponer un peligro de asfixia.

- ! PELIGRO! La cuna cuando no está unida a la cama del adulto, debe tener todos sus lados colocados en su lugar y en su posición más alta.
- ! ¡ADVERTENCIA! Colocar elementos adicionales en el producto puede causar asfixia.
- ! ¡ADVERTENCIA! Para evitar el peligro de estrangulamiento del niño, el borde superior de la barandilla de la cuna no debe quedar a mayor altura que la superficie superior del colchón de los padres.
- ! ADVERTENCIA! Para evitar el riesgo de que su hijo se estrangule, el sistema de fijación a la cama del adulto siempre debe mantenerse alejado y fuera de la cuna.
- ! El producto siempre debe colocarse en una superficie horizontal.
- ! No debe dejar que los niños jueguen cerca del producto.
- ! No use el producto sin el armazón.
- ! Mantenga las correas de fijación fuera del alcance de los niños.
- ! No utilice más de un colchón en la cuna.
- ! ADVERTENCIA! Utilice únicamente el colchón que se vende con esta cuna, no añada otro colchón a este, ya que existe el riesgo de asfixia.
- ! Cuando no está unida a la cama, la cuna puede inclinarse un máximo de 4 posiciones entre un soporte de pata y el otro.
- ! Cuando la cuna se encuentra en el modo colecho, nunca debe estar inclinada.
- ! No coloque el producto cerca de otro producto que pueda presentar peligro de asfixia o estrangulamiento, por ejemplo, cuerdas, cordones de persianas o cortinas, etc.
- ! Todos los accesorios de montaje deben ajustarse correctamente y se debe tener cuidado de que no queden tornillos sueltos, ya que alguna parte del cuerpo o de la ropa del niño podrían quedar atrapados (por ejemplo, cadenas, collares, cintas de muñecos, etc.), lo que podría representar un riesgo de estrangulamiento.
- ! El colchón de la cama del adulto debe estar alineado con la altura del lateral abatible en la posición media o por encima de dicha altura.
- ! Para evitar el riesgo de asfixia por atrapamiento, la cuna se debe asegurar adecuadamente a la cama utilizando el sistema de fijación.

## Ensamblaje de la cuna a pie de cama

consulte las imágenes 1 - 7

Lea todas las instrucciones incluidas en este manual antes de montar y utilizar este producto.

Asegúrese de que las patas retráctiles de la cuna se extiendan hacia adelante cuando utilice el producto. Consulte las figuras 5 y 6.

## Ajuste de la altura

consulte las imágenes 8 - 12

- ! La altura de la cuna se puede ajustar en diferentes posiciones.
- ! La cuna se puede inclinar con una variación máxima de 4 posiciones entre una pata y la otra (por ejemplo: la pata derecha en la posición 5 y la pata izquierda en la posición 1. Consulte las figuras 11 y 12).
- ! La cabeza del niño siempre debe colocarse en el lado más alto. 11 12
- ! Solo se aplicará al estado de la cuna, pero no al estado de la cuna a pie de cama. 11 12

## Uso de las ruedas

consulte las imágenes 13 - 14

Llegados a este punto, ya se puede usar la cuna.

- ! Llegados a este punto, ya se puede usar la cuna. 5 y 6 En el caso de golpes accidentales contra los pies ajustables, devuélvalos a la posición correcta levantando la cuna ligeramente.

## Uso de la cuna modo colecho

consulte las imágenes 15 - 29

1. Presione el botón 15 - 1 para bajar el lateral 15 - 2.
- ! Cuando se use como cuna de colecho para dormir junto a la cama, ajuste solamente el lateral abatible junto a la cama a la posición media; el otro lado abatible debe estar en la posición más alta.
2. Colóquelo junto a la cama 17, conecte la hebilla a Roomie Go 19 y, a continuación, pase la correa alrededor del marco de la cama y conéctela a la hebilla de ajuste 20. Por último, apriete las correas 21.
- ! Durante la fijación de la cuna a la cama de los padres, los pies de dicha cuna se pueden plegar hacia adentro presionando el botón de plegado para acercarla a la cama de los padres. 18 Si desea que los pies se extiendan hacia afuera, solo tiene que levantarlos ligeramente; pueden extenderse hacia afuera automáticamente.
3. Asegúrese de que no haya ninguna separación entre el colchón de los padres y su Roomie Go 22. La diferencia de altura máxima entre el colchón de los padres y el lateral abatible en la posición central es de 2 cm 23.
- ! Consulte las figuras 24, 25, 26 y 27 para una instalación incorrecta.
4. El tipo de cama para adultos que se puede usar con la cuna modo colecho es el somier de láminas y el diván o base, cuyas dimensiones se muestran en las figuras 28 y 29.
- ! Asegúrese de que, cuando la cuna de viaje se encuentra en el modo de cuna de colecho, no interfiere con la cama de los padres.
- ! Durante el uso, asegúrese de que las sábanas, las mantas, etc. de la cama de los padres no entran en el interior de la cuna ni la cubren.

- ! En el modo colecho, las 2 patas de la cuna siempre deben ajustarse a la misma altura.
- ! Antes de cada uso, compruebe siempre que no haya espacio entre el colchón de los padres y el lateral de la cuna. Si lo hay, tire de los cinturones firmemente para apretarlos hasta que no haya espacio y se haya restablecido la condición de uso permitida.
- ! El uso del producto solo está permitido con camas y/o colchones con los laterales rectos. El uso del producto con camas y/o colchones redondas o camas de agua no está permitido.
- ! Cuando el producto se utiliza en el “modo colecho” (fijado a la cama), siempre debe ajustarse al lado largo de acceso a la cama. No fije el producto a la cabecera o los pies de la cama.

## Uso de la bolsa de almacenaje

consulte las imágenes 30 - 36

- ! Consulte el montaje de la cuna y realice la operación inversa para plegar la unidad. Asimismo, use la bolsa para transportar el producto convenientemente.

## Cuidados y mantenimiento

consulte las imágenes 37 - 38

1. La funda de tela de la cuna no es extraíble.
2. Si su producto se mancha, puede limpiarlo con una esponja y agua jabonosa.
3. No utilice detergentes neutros sin diluir, gasolina u otros disolventes orgánicos para limpiar el producto. Si lo hace, puede dañar el producto.
4. Para limpiar la bolsa de transporte, lávela a máquina con agua tibia y déjela escurrir. No utilice lejía.
5. En la playa o en el jardín, limpie la arena y el polvo del producto. La arena puede dañar las guías y los bloques de la barandilla.
6. Periódicamente, examine su producto por si tuviera piezas desgastadas, materiales dañados o descosidos. Sustituya o repare las piezas que lo requieran.
7. Si no va a utilizar el producto durante un periodo prolongado de tiempo, manténgalo alejado de la luz del sol y fuera del alcance de los niños.

## FR Bienvenue dans l'univers de Joie™

Félicitations, vous faites désormais partie de la famille Joie ! Nous sommes heureux d'accompagner votre bébé dès les premiers jours de sa naissance. En choisissant le lit roomie™ go de Joie, vous utilisez un produit de grande qualité, certifié par un laboratoire agréé indépendant et conforme aux normes européennes de sécurité EN 1130:2019/AC:2020 et EN 16890:2017+A1:2021. Ce produit est adapté pour des enfants pesant moins de 9 kg (de la naissance à 6 mois environ). Veuillez lire attentivement et suivre chaque étape de ce mode d'emploi pour garantir le confort et la meilleure protection pour votre enfant durant son sommeil.

Rendez-vous sur notre site Joiebaby.com si vous avez besoin d'informations complémentaires ou pour télécharger les manuels d'instructions et découvrir bien d'autres produits de la marque qui pourraient vous intéresser.

Pour plus d'informations sur la garantie, veuillez consulter notre site internet sur joiebaby.com

## IMPORTANT! LIRE ATTENTIVEMENT LA NOTICE ET LA CONSERVER POUR CONSULTATION ULTERIEURE.

### En cas d'urgence

En cas d'urgence ou d'accident, il est très important de prendre immédiatement soin de votre enfant en lui prodiguant les soins de premiers secours et le cas échéant, en le faisant examiner par un médecin.

### Liste des pièces

Assurez-vous que toutes les pièces sont présentes avant le montage. Si une pièce est manquante, contactez votre revendeur. Le montage ne nécessite aucun outil.

1 Lit de voyage	5 Boucle A	8 Boucle B
2 Matelas	6 Bouton de réglage de la hauteur	9 Boucle C
3 Sac de rangement	7 Roue	10 Sangle de fixation
4 Bouton pour déverrouiller le côté.		11 Bouton de réglage des pieds.

## AVERTISSEMENTS

- ! Ce produit convient aux enfants de la naissance à 9kg (environ 6 mois)
- ! Ne pas utiliser ce produit avant d'avoir lu les instructions d'utilisation.
- ! Ne plus utiliser le produit dès lors que l'enfant peut s'asseoir, s'agenouiller ou se lever seul.
- ! Le fait de placer d'autres articles dans le produit peut provoquer des risques de suffocation.
- ! Ne pas placer le produit près d'un autre produit qui pourrait présenter un risque de suffocation ou de strangulation, par exemple ficelles, cordons de store/de rideau, etc.
- ! Ne pas utiliser plus d'un matelas dans le produit.
- ! AVERTISSEMENT ! Utiliser uniquement le matelas vendu avec ce berceau. Ne pas ajouter un second matelas sur celui-ci. Risques de suffocation
- ! L'assemblage du produit doit être effectué par un adulte ainsi que toutes les opérations pour ouvrir, régler, fixer et installer le produit.
- ! NE PAS utiliser le berceau si une pièce quelconque est cassée, endommagée ou manquante. Contacter le fabricant ou le revendeur agréé pour obtenir des pièces de rechange et une documentation avec des instructions si nécessaire. NE PAS remplacer les pièces.
- ! NE PAS remplacer les pièces. Seules les pièces de rechange fournies ou recommandées par le fabricant doivent être utilisées.
- ! Il convient de poser le produit sur un sol horizontal.
- ! Ne pas laisser les jeunes enfants jouer sans surveillance à proximité du berceau.
- ! Toujours verrouiller le berceau en position fixe lorsque l'enfant est laissé sans surveillance.
- ! S'assurer que tous les dispositifs d'assemblage sont toujours convenablement serrés et veiller à ce qu'aucune vis ne soit desserrée, car l'enfant pourrait y accrocher certaines parties de son corps ou ses vêtements (par exemple cordons, colliers, attaches-sucettes, etc.), ce qui présenterait un risque de strangulation.
- ! Ne pas placer le berceau à proximité de cigarettes en combustion, de flammes nues ou d'autres sources de forte chaleur, comme les appareils de chauffage électrique, les appareils de chauffage à gaz, etc..

- ! Lorsque le produit est en cours d'utilisation, les roues doivent toujours être bloquées.
- ! NE PAS utiliser le produit sans le cadre.
- ! Lorsque le produit est utilisé en mode «berceau» : assurez-vous que le côté qui s'abaisse est relevé en position haute et verrouillé.
- ! Il est possible de l'incliner sur 5 positions maximum entre les deux pieds. La tête du bébé doit toujours être placée du côté le plus élevé.
- ! Lorsque le produit est utilisé en mode « cododo » :
- ! **AVERTISSEMENT** – Pour éviter tout risque d'étranglement de l'enfant causé par un choc sur la trachée (gorge) au niveau du côté supérieur adjacent au lit de l'adulte, ce côté supérieur ne doit pas être plus haut que le matelas du lit de l'adulte.
- ! **AVERTISSEMENT** – Pour éviter tout risque d'étranglement de l'enfant, le système de fixation au lit de l'adulte doit toujours être maintenu à l'écart et à l'extérieur du berceau.
- ! **DANGER** – Toujours relever complètement le côté mobile lorsque le cododo n'est pas attaché au lit de l'adulte.
- ! Le matelas du lit de l'adulte doit être au même niveau ou plus haut que le côté mobile lorsqu'il est dans sa position la plus basse.
- ! Il ne doit jamais y avoir d'espace entre la partie inférieure du cododo et le matelas du lit de l'adulte.
- ! S'il y a un espace entre le côté abaissé du cododo et le lit de l'adulte, NE PAS utiliser le produit.
- ! Ne pas utiliser un autre système de fixation que celui fourni.
- ! Pour éviter tout risque de suffocation dû à un coincement, le cododo doit être correctement fixé au lit de l'adulte au moyen du système de fixation.
- ! Vérifier l'attachement du système de fixation avant chaque utilisation en tirant le cododo loin du lit de l'adulte
- ! Ne pas combler les espaces avec des oreillers, des couvertures ou d'autres articles.
- ! Lorsque vous n'utilisez pas le système de fixation, le conserver hors de la portée des enfants.
- ! Le cododo ne doit jamais être utilisé en position inclinée.

## Assemblage du berceau cododo

voir images 1 - 7

Veillez lire toutes les instructions de ce manuel avant d'installer et d'utiliser ce produit.

Veillez vous assurer que les pieds rétractables du berceau sont étendus vers l'avant lorsque vous utilisez le produit, voir Fig 5 6.

## Réglage de la hauteur

voir images 8 - 12

- ! Le berceau peut être réglé sur différentes positions de hauteur.
- ! Le berceau peut être incliné avec un écart maximal de 4 positions entre un pied et l'autre (par exemple : le pied droit en position 5 et le pied gauche en position 1, voir Fig. 11 12).
- ! La tête de l'enfant doit toujours être positionnée sur le côté le plus haut. 11 12
- ! Il ne s'applique qu'à l'état de berceau, mais pas à l'état de berceau cododo. 11 12

## Utilisation des roues

voir images 13 - 14

À ce stade, le berceau est prêt à être utilisé.

- ! N'utilisez pas le berceau avec les pieds réglables partiellement ou complètement rétractés. La position d'utilisation correcte est illustrée dans la figure. 5 6 En cas de chocs accidentels contre les pieds réglables, remettez-les dans la position correcte en soulevant légèrement le berceau.

## Utilisation du berceau cododo

voir images 15 - 29

- 1.Appuyez sur le bouton 15 - 1 pour faire descendre le côté 15 - 2.
- ! Lorsque vous l'utilisez en mode cododo, réglez uniquement le côté mobile près du lit à la position centrale, l'autre côté abaissable doit toujours rester dans la position la plus haute.
- 2.Positionnez-le à côté du lit 17, connectez la boucle à l'attache de la pièce 19, puis faites passer la sangle autour du cadre du lit et connectez-la à la boucle d'ajustement 20, puis tirez les sangles pour bien les serrer 21.
- ! Lorsque vous fixez le berceau au lit des parents, les pieds du berceau peuvent être rétractés vers l'intérieur en appuyant sur le bouton de pliage pour le rapprocher du lit des parents. 18 Lorsque vous souhaitez que les pieds soient étendus vers l'extérieur, il suffit de les soulever légèrement pour qu'ils se déplient automatiquement vers l'extérieur.
- 3.Assurez-vous qu'il n'y a pas d'espace entre le matelas des parents et le roomie go 22. La différence de hauteur maximale entre le matelas des parents et le côté du cododo qui a été abaissé à la position centrale est 2 cm 23.
- ! Voir les Figs 24 & 25 & 26 & 27 pour l'installation correcte.
- 4.Le type de lit d'adulte qui peut être utilisé avec le berceau cododo est le sommier à lattes et le sommier à caissons/divan ; les dimensions du lit d'adulte sont indiquées sur les Fig. 28 & 29
- ! Assurez-vous que le berceau en mode cododo n'interfère pas avec le lit des parents.
- ! Pendant l'utilisation, assurez-vous que les draps, les couvertures du lit des parents, etc. n'entrent pas et ne couvrent pas l'intérieur du berceau.



- ! En mode berceau cododo, les 2 pieds du berceau doivent toujours être réglés à la même hauteur.
- ! Avant chaque utilisation, vérifiez toujours qu'aucun espace n'est présent entre le matelas des parents et le côté du berceau. Si un espace est présent, tirez fermement les sangles pour serrer jusqu'à ce que l'espace disparaisse et la condition d'utilisation autorisée soit rétablie.
- ! L'utilisation du produit n'est autorisée qu'avec des lits et/ou des matelas aux côtés droits. L'utilisation du produit avec des lits et/ou des matelas ronds ou des lits à eau n'est pas autorisée.
- ! Lorsque le produit est utilisé en « mode cododo » (fixation au lit), il doit toujours être installé sur le côté long d'accès au lit. Ne fixez pas le produit à la tête ou au pied du lit.

## Utilisation du sac de rangement

voir images 30 - 36

- ! Consultez les schémas de pliage et dépliage pour ranger ou défaire le produit. Vous pouvez transporter facilement le berceau une fois plié dans le sac de transport qui est fourni avec le produit.

## Entretien et réparations

voir images 37 - 38

1. La housse en tissu du berceau n'est pas amovible.
2. Le produit peut être lavé avec une éponge et de l'eau savonneuse.
3. N'utilisez pas de détergents neutres non dilués, de l'eau de javel ou d'autres solvants organiques pour laver le produit. Vous pourriez endommager le produit.
4. Pour laver le sac de transport, lavez à la machine à eau tiède et laissez sécher à plat. N'utilisez pas d'eau de Javel.
5. À la plage ou dans le jardin, retirez le sable et brossez le produit après son utilisation à l'extérieur. Du sable ou de la poussière peuvent s'être glissés dans les charnières, les roues ou les différents mécanismes et nuire au bon fonctionnement du berceau.
6. Vérifiez régulièrement la présence de parties usées, de matériaux déchirés ou décousus sur le produit. Remplacez ou réparez le lit pour détecter les pièces endommagées si nécessaire en utilisant les pièces de rechange fournis par le fabricant.
7. Si vous ne prévoyez pas d'utiliser le produit pendant une longue période, conservez-le à l'ombre, hors de portée des enfants.

## PT Bem-vindo à Joie™

Parabéns por se tornar membro da família Joie! Estamos muito satisfeitos por fazer parte da sua vida com o seu bebé. Enquanto o seu bebé utiliza o Joie roomie™ go, desfruta de um produto de elevada qualidade, totalmente certificado e aprovado pelas normas de segurança europeias EN 1130:2019/AC:2020 e EN 16890:2017+A1:2021. Este produto é adequado para ser utilizado com bebés com menos de 9 kg (aproximadamente 0-6 meses). Leia atentamente este manual e siga cada passo para assegurar um sono confortável e a melhor proteção para o seu bebé.

Guarde o manual de instruções para referência futura.

Visite-nos em [Joiebaby.com](http://Joiebaby.com) para transferir os manuais e conhecer outros produtos interessantes da Joie.

Para informações sobre a garantia, visite o nosso Web site em [joiebaby.com](http://joiebaby.com)

# ! IMPORTANTE GUARDAR PARA REFERÊNCIA FUTURA. LER ATENTAMENTE.

## Emergência

Em caso de emergência ou acidente, é importante prestar imediatamente os primeiros socorros e tratamento médico ao seu filho.

### Lista de componentes

Certifique-se de que todas as peças estão disponíveis antes da montagem. Se alguma peça estiver em falta, contacte o revendedor local. Não são necessárias ferramentas para a montagem.

1 Berço de Viagem	5 Fivela A	8 Fivela B
2 Colchão	6 Botão de ajuste de altura	9 Fivela C
3 Saco de armazenamento	7 Roda	10 Correias
4 Botão regulador da lateral		11 Botão para pés retráteis

## AVISO

- ! A montagem deverá ser efetuada por adultos.
- ! AVISO! Não utilize este produto sem ler primeiro as instruções de utilização.
- ! Interrompa a utilização deste produto quando o bebé atingir o peso de 9 kg (aproximadamente 0-6 meses) ou conseguir trepar e sair.
- ! AVISO! Deixe de utilizar o produto assim que a criança puder sentar-se, ajoelhar-se ou levantar-se.
- ! Não utilize o produto se alguma peça estiver partida, desgastada ou em falta.
- ! NÃO UTILIZE o produto em “Configuração de berço” e/ou “Configuração de cama de bebé” se alguma peça estiver em falta, danificada ou partida. Contacte a Joie para obter peças de substituição e instruções de utilização, caso necessário. NÃO substitua as peças.
- ! Tenha atenção ao risco de fogo e a outras fontes de calor intenso nas proximidades do berço, como aquecedores elétricos, lareiras a gás, etc.
- ! Quando não está a supervisionar o seu bebé e o produto está em “Configuração do berço”, certifique-se sempre que de o lado de abertura está levantado e bloqueado na posição de fecho e alinhado com o perímetro superior do berço.
- ! Quando o produto está a ser utilizado, especialmente em “Configuração do berço”, as rodas devem estar sempre bloqueadas.
- ! Verifique o sistema de retenção antes de cada utilização tentando afastar o berço da cama dos pais.
- ! As correias de fixação estão incluídas na embalagem. Não deverão ser utilizados outros sistemas de retenção.
- ! Da cama dos pais e não deverão existir folgas entre a parte mais baixa da cama de bebé e o colchão dos pais.
- ! Se existirem folgas entre a parte mais baixa da cama de bebé e o colchão dos pais, NÃO utilize este produto.
- ! Não preencha quaisquer folgas entre o colchão dos pais e o berço com almofadas, cobertores, lençóis ou qualquer outro material que possa constituir um risco de asfixia.
- ! PERRIGO! A cama de bebé, quando não fixada à cama de um adulto, deve ter todos os seus lados no devido lugar e na sua posição mais elevada.

- ! AVISO! A colocação de objetos adicionais no produto pode provocar asfixia
- ! AVISO! Para evitar o risco de o pescoço do bebê ficar preso na lateral superior do lado junto à cama de adulto, a lateral superior não deve estar mais alta do que o colchão da cama de adulto.
- ! AVISO! Para evitar o risco de estrangulamento da criança, o sistema de fixação na cama de adulto deve estar sempre afastado e fora do berço.
- ! O produto deve ser sempre colocado numa superfície horizontal.
- ! Os bebês não devem ser deixados a brincar próximo do produto sem supervisão.
- ! Não utilize o produto sem a estrutura.
- ! Mantenha as correias de fixação fora do alcance das crianças.
- ! Não utilize mais de um colchão no berço.
- ! Quando o produto estiver na “Configuração de cama de bebê” (fixada à cama), o berço nunca deve ser inclinado.
- ! Não coloque o produto junto a outro produto, o que pode constituir um risco de asfixia ou estrangulamento, por exemplo, através de fios, fitas de persianas/cortinados, etc.
- ! Todos os acessórios de montagem devem estar sempre apertados adequadamente e deve ser prestada atenção para que não existam parafusos soltos, já que uma criança pode ficar presa por partes do corpo ou da roupa (por exemplo, cordões, colares, fitas, etc.), o que representa um risco de estrangulamento.
- ! O colchão da cama do adulto deve estar alinhado com a lateral na posição central ou acima da altura da mesma.
- ! Para evitar o risco de asfixia por aprisionamento, o berço deve estar adequadamente preso à cama de adulto utilizando o sistema de fixação.

## Montagem da cama de bebê

ver imagens 1 a 7

Leia atentamente todas as instruções neste manual antes de instalar e utilizar este produto.

Certifique-se de que os pés retráteis do berço estendem para a frente ao utilizar o produto, ver fig 5 6.

## Ajuste da altura

ver imagens 8 a 12

- ! O berço pode ser ajustado para diferentes posições de altura.
- ! O berço pode ser inclinado com uma variação máxima de 4 posições entre as pernas (por exemplo: a perna direita na posição 5 e a perna esquerda na posição 1, ver fig. 11 12)
- ! A cabeça da criança deve ser sempre posicionada no lado mais alto. 11 12
- ! Aplicável apenas ao estado de berço, mas não ao estado de cama lateral. 11 12

## Utilizar as rodas

ver imagens 13 a 14

Neste ponto, o berço está pronto para ser utilizado.

- ! Não utilize o berço com os pés ajustáveis parcial ou totalmente retraídos. A posição correta para a sua utilização está ilustrada na figura 5 6. No caso de impactos acidentais contra os pés ajustáveis, volte a colocá-los na posição correta levantando o berço ligeiramente.

## Utilizar a cama de bebê

ver imagens 15 a 29

1. Pressione o botão 15 - 1 para baixar a lateral 15 - 2.
- ! Quando utilizar na configuração de cama de bebê, ajuste apenas a lateral próximo da cama para a posição central, a outra lateral deve ficar na posição mais alta.
2. Posicione ao lado da cama 17, Ligue a fivela ao roomie go 19 passe a correia à volta da estrutura da cama e ligue à fivela de ajuste 20, em seguida, puxe e aperte bem as correias 21.
- ! Quando o berço for fixado à cama dos pais, é possível retrair os pés para dentro pressionando o botão para dobrar para aproximar o berço da cama dos pais. 18. Se quiser que os pés se estendam para fora, basta levantar ligeiramente os pés para cima e eles estender-se automaticamente para fora.
3. Certifique-se de que não existe um espaço entre o colchão dos pais e o roomie go 22. A diferença de altura máxima entre o colchão dos pais e a lateral na posição central é 2 cm 23.
- ! Ver fig. 24 e 25 e 26 e 27 para uma instalação incorreta.
4. O tipo de cama para adultos que pode ser utilizada com a cama de bebê é a cama com estrutura de ripas e a cama com estrutura de divã, as dimensões da cama para adultos é apresentada nas fig. 23 e 29
- ! Verifique se o berço no modo de cama de bebê não interfere com a cama dos pais.
- ! Durante a utilização, certifique-se de que os lençóis, cobertores, etc. da cama dos pais não entram e tapam o interior do berço.
- ! No modo de cama de bebê, as 2 pernas do berço devem sempre ser ajustadas para a mesma altura.

! Antes de cada utilização, certifique-se sempre de que não existe um espaço entre o colchão dos pais e a parte lateral do berço. Caso exista, puxe firmemente as correias para as apertar até não existir espaço e as condições adequadas de utilização serem restabelecidas.

! A utilização do produto apenas é permitida com camas e/ou colchões com lados retos. A utilização do produto com camas e/ou colchões redondos ou camas de água não é permitida.

! Quando o produto for utilizado no “modo de cama de bebé” (fixada à cama), deve ser sempre ajustado ao lado mais longo do acesso à cama. Não instale o produto na cabeceira ou no fundo da cama.

## Utilizar o saco de armazenamento

ver imagens 30 a 36

! Consulte as instruções de montagem da cama de bebé e execute a operação inversa para dobrar a unidade e utilize o saco para um transporte conveniente.

## Cuidado e manutenção

ver imagens 37 a 38

1. A capa de tecido do berço não é removível.
2. O produto pode ser limpo com uma esponja e água com detergente.
3. Não utilize detergentes neutros não diluídos, gasolina ou outros solventes orgânicos para lavar o produto. Poderá danificar o produto.
4. Lave o saco de transporte na máquina com água morna e deixe secar. Não utilize lixívia.
5. Na praia ou no jardim, limpe a areia e a terra do produto. A areia que ficar nos bloqueios das laterais pode causar danos.
6. Verifique periodicamente se o produto tem alguma peça desgastada, ou material ou costura rasgados. Substitua ou repare as peças, conforme necessário.
7. Se não utilizar o produto durante um período de tempo longo, coloque-o à sombra, num local fora do alcance das crianças.

## IT Benvenuto in Joie™

Congratulazioni per essere entrato a far parte della famiglia Joie! Siamo lieti di partecipare al tuo viaggio con il bambino. Grazie a Joie roomie™ go, il vostro bambino può godersi un prodotto di alta qualità e completamente certificato secondo gli standard europei EN 1130:2019/AC:2020 ed EN 16890:2017+A1:2021. Questo prodotto è adatto a bambini di peso inferiore ai 9kg (circa 0-6 mesi). Leggere attentamente questo manuale e attenersi a ogni procedura per garantire un sonno confortevole e la migliore protezione per il bambino.

Tenere questo manuale di istruzioni a portata di mano per future consultazioni.

Visitate il nostro sito [joiebaby.com](http://joiebaby.com) per scaricare i manuali e conoscere altri eccezionali prodotti Joie!

Per informazioni più dettagliate, si prega di visitare il nostro sito web all'indirizzo [joiebaby.com](http://joiebaby.com)

# IMPORTANTE! CONSERVARE PER RIFERIMENTO FUTURO. LEGGERE ATTENTAMENTE.

## Emergenza

In caso di emergenza o incidenti, è estremamente importante portare il bambino al pronto soccorso per cure mediche immediate.

### Elenco parti

Assicurarsi che tutti i pezzi siano disponibili prima dell'assemblaggio. Se manca qualche pezzo, contattare il rivenditore locale. Per l'assemblaggio non è necessario nessun attrezzo.

1 Lettino da viaggio	5 Fibbia A	8 Fibbia B
2 Materasso	6 Pulsante di regolazione altezza	9 Fibbia C
3 Borsa di trasporto	7 Ruota	10 Cinture
4 Pulsante di regolazione barra		11 Pulsante per piedini a scomparsa

## AVVERTENZA

- ! Il prodotto deve essere montato solo da adulti.
- ! **AVVERTENZA!** Non utilizzare questo prodotto senza prima leggere le istruzioni per l'uso.
- ! Interrompere l'uso del prodotto quando il bambino raggiunge i 9kg (circa 0 - 6 mesi) o è in grado di arrampicarsi e/o uscire.
- ! **AVVISO!** Smettere di utilizzare il prodotto non appena il bambino è in grado di sedersi, inginocchiarsi o alzarsi in piedi.
- ! Non utilizzare il prodotto nel caso in cui alcuni componenti siano guasti, rotti o mancanti.
- ! **NON UTILIZZARE** il prodotto in "Configurazione lettino e/o "Configurazione culla co-sleeping" in caso di parti mancanti, danneggiate o rotte. Contattare joie per i pezzi di ricambio e le istruzioni per l'utente, se necessario. **NON** sostituire le parti.
- ! Evitare di avvicinare il lettino a fiamme libere e ad altre fonti di forte calore, come gli accenditori elettrici o fornelli a gas, ecc.
- ! Quando il bambino è incustodito e il prodotto è in "Configurazione lettino", assicurarsi sempre che il lato sia sollevato e bloccato in posizione di chiusura e allineato con il perimetro superiore della culla.
- ! Quando si utilizza il prodotto, e soprattutto in "Configurazione lettino", le ruote devono sempre essere bloccate.
- ! Controlla la tenuta del sistema di fissaggio prima di ogni utilizzo tentando di allontanare la culla dal letto dei genitori.
- ! Le cinghie di fissaggio sono incluse nella confezione. Altri sistemi di fissaggio non devono essere utilizzati.
- ! Non devono esservi spazi vuoti tra la parte più bassa della culla co-sleeping e il materasso dei genitori.
- ! Se vi sono spazi vuoti tra la parte più bassa della culla co-sleeping e il materasso dei genitori, **NON** utilizzare il prodotto.
- ! Non riempire spazi vuoti tra il materasso dei genitori e la culla con cuscini, coperte, lenzuola o qualsiasi altro materiale che possa causare rischio di soffocamento.
- ! **PERICOLO!** Il lettino quando non è fissato al letto per adulti, deve avere tutti i suoi lati sollevati nella posizione più alta.
- ! **AVVISO!** Collocare altri oggetti all'interno del prodotto potrebbe causare soffocamento

- ! **AVVERTENZA!** Per evitare che il collo del bambino rimanga impigliato nella barra superiore sul lato vicino al letto per adulti, la barra superiore non deve essere più alta del materasso del letto per adulti.
- ! **AVVISO!** Per evitare il rischio di strangolamento, il sistema di fissaggio al letto per adulti deve essere sempre tenuto lontano dalla culla e fuori di essa.
- ! Il prodotto deve essere sempre collocato su una superficie orizzontale.
- ! Non lasciar giocare i bambini incustoditi accanto al prodotto.
- ! Non utilizzare il prodotto senza il telaio.
- ! Tenere le cinghie di fissaggio lontano dalla portata dei bambini.
- ! Non utilizzare più di un materasso nel lettino.
- ! **AVVERTENZA!** Utilizzare solo il materassino venduto con questa culla. Non utilizzare un secondo materasso sopra questo. Pericolo di soffocamento.
- ! Se non è fissata al letto, il lettino può essere inclinato di un massimo di 4 posizioni tra un supporto per la gamba e l'altro.
- ! Nella "modalità culla cosleeping" (fissata al letto), il lettino non deve mai essere inclinato.
- ! Non collocare il prodotto accanto ad un altro prodotto, che potrebbe costituire un pericolo di soffocamento o aggrovigliamento, come ad esempio lacci, cordini di veneziane/tende, ecc.
- ! Tutti gli accessori di montaggio devono essere sempre chiusi correttamente e fare attenzione che le viti non siano allentate, in quanto il bambino potrebbe impigliare parti del corpo o indumenti (ad esempio, corde, collane, nastri per succhiotti di neonati, ecc.), con conseguente rischio di strangolamento.
- ! Il materasso del letto per adulti deve essere allineato all'altezza del lato aperto o sopra la posizione centrale.
- ! Per evitare il rischio di soffocamento da intrappolamento, il lettino utilizzato nella modalità culla cosleeping deve essere adeguatamente fissato al letto per adulti mediante il sistema di fissaggio.

## Montaggio della culla da viaggio cosleeping

vedere le immagini 1 - 7

Leggere tutte le istruzioni del presente manuale prima di disporre e usare il prodotto.

Assicurarsi che i piedini retrattili della culla si estendano in avanti quando si utilizza il prodotto. Vedere fig 5 6.

## Regolazione dell'altezza

vedere le immagini 8 - 12

- ! La culla può essere regolata in diverse posizioni di altezza.
- ! La culla può essere inclinata con una variazione massima di 4 posizioni tra una gamba e l'altra (ad esempio: la gamba destra in posizione 5 e la gamba sinistra in posizione 1. Vedere fig. 11 12)
- ! La testa del bambino deve essere sempre posizionata sul lato più alto. 11 12
- ! È applicabile solo nella modalità culla, ma non nella modalità culla cosleeping fianco letto. 11 12

## Uso delle ruote

vedere le immagini 13 - 14

A questo punto, la culla è pronta per essere utilizzata.

- ! Non utilizzare la culla con piedini regolabili parzialmente o totalmente ritratti. La posizione corretta per l'uso è illustrata nella figura. 5 6 In caso di urti accidentali contro i piedini regolabili, riportarli nella posizione corretta sollevando leggermente la culla.

## Uso della culla da viaggio cosleeping

vedere le immagini 15 - 29

1. Premere il pulsante 15 - 1 per abbassare il lato 15 - 2.
  - ! In caso di utilizzo in configurazione culla da viaggio cosleeping, regolare solo il lato aperto vicino al letto nella posizione centrale, l'altro lato aperto deve essere nella posizione più alta.
2. Collocare accanto al letto 17, collegare la fibbia a roomie go 19, quindi fissare la cintura attorno al telaio del letto e collegare alla fibbia del regolatore 20 e tirare le cinture in modo che siano strette 21.
  - ! Durante il fissaggio della culla al letto dei genitori, è possibile far rientrare i piedini della culla verso l'interno premendo il pulsante di piegatura per avvicinarla al letto dei genitori. 18 Se si desidera che i piedini si estendano verso l'esterno, basta sollevare leggermente i piedini. Possono estendersi automaticamente verso l'esterno.
3. Assicurarsi che non vi sia spazio tra il materasso del genitore e roomie go 22. Il dislivello massimo tra il materasso dei genitori e il lato aperto in posizione centrale è di 2 cm 23.
  - ! Vedere le fig. 24 , 25 , 26 e 27 per l'installazione non corretta.
4. Il tipo di letto per adulti che può essere utilizzato con il lettino portatile da affiancare al letto è con rete a doghe e con cassone/divano letto. Le dimensioni del letto per adulti mostrato nelle Fig. 28 e 29
  - ! Assicurarsi che la culla nella modalità lettino portatile da affiancare al letto non interferisca con il letto dei genitori.
  - ! Durante l'uso, assicurarsi che le lenzuola, le coperte ecc. del letto dei genitori non entrino e coprano l'interno della culla.

- ! Nella modalità culla da viaggio cosleeping, i 2 piedi della culla devono sempre essere regolati alla stessa altezza.
- ! Prima di ogni utilizzo, verificare sempre che non ci sia spazio tra il materasso dei genitori e il lato della culla. In tal caso, tirare saldamente le cinture per stringere finché non vi è spazio e non è stata ripristinata la condizione d'uso consentita.
- ! L'uso del prodotto è consentito solo con letti e/o materassi con lati diritti. Non è consentito l'uso del prodotto con letti tondi e/o materassi o letti ad acqua.
- ! Quando il prodotto viene utilizzato in "modalità culla da viaggio cosleeping" fissata al letto, deve essere sempre montato sul lato lungo di accesso al letto. Non fissare il prodotto sulla testata o sul fondo del letto.

## Uso della borsa di trasporto

vedere le immagini 30 - 36

- ! Fare riferimento a Montaggio della culla ed eseguire l'operazioni inversa per piegare l'unità, quindi utilizzare la borsa per un comodo trasporto.

## Cura e manutenzione

vedere le immagini 37 - 38

1. La copertura in tessuto della culla non è rimovibile.
2. Il prodotto può essere pulito con una spugna e una soluzione di acqua e sapone.
3. NON usare un detergente neutro non diluito, benzina o altri solventi organici per lavare il prodotto. Potrebbe danneggiare il prodotto.
4. Lavare la borsa in lavatrice con acqua tiepida e lasciarlo asciugare senza stirare. Non usare candeggina.
5. In spiaggia o in giardino, eliminare la sabbia dal prodotto. In caso di presenza di sabbia sui blocchi della guida lunga, si potrebbero causare danni.
6. Controllare periodicamente la presenza di componenti usurati, materiali strappati o scuciti nel prodotto. Se necessario, sostituire o riparare i componenti.
7. Se il prodotto non viene utilizzato per un periodo di tempo prolungato, conservarlo all'ombra fuori dalla portata dei bambini.

Gefeliciteerd dat u nu lid bent van de Joie-familie! Het doet ons veel genoegen om deel te kunnen uitmaken van uw leven met uw kleintje. Tijdens het gebruik van de Joie roomie™ go geniet uw baby van het gebruik van een volledig gecertificeerd product, goedgekeurd volgens de Europese veiligheidsnormen EN 1130:2019/AC:2020 en EN 16890:2017+A1:2021. Dit product is geschikt voor gebruik met kinderen die minder dan 9kg wegen (ongeveer 0-6 maanden). Lees deze handleiding zorgvuldig en volg elke stap voor een comfortabel gebruik en de beste bescherming voor uw kind.

Bewaar deze handleiding voor later gebruik.

Bezoek ons op [Joiebaby.com](http://Joiebaby.com) om handleidingen te downloaden en nog meer interessante producten van Joie te zien.

Bezoek voor informatie over de garantie onze website op [joiebaby.com](http://joiebaby.com)

## ! BELANGRIJK BEWAREN VOOR LATER GEBRUIK. AANDACHTIG LEZEN.

### Noodgeval

Bij een noodsituatie of een ongeluk is het heel belangrijk om uw kind direct te laten verzorgen met eerste hulp en medische behandeling.

### Onderdelenlijst

Zorg dat alle onderdelen voor het opslaan droog zijn. Als er items ontbreken of beschadigd zijn, kunt u contact opnemen met uw leverancier. Voor de montage is geen gereedschap nodig.

1 Reisbedje	5 Gesp A	9 Gesp C
2 Matras	6 Knop voor hoogte-instelling	10 Lusband
3 Opbergtas	7 Wiel	11 Knop voor inschuifbare
4 Rail van afstelknop	8 Gesp B	voetjes

### WAARSCHUWING

- ! Montage door volwassene vereist.
- ! **WAARSCHUWING!** Gebruik dit product niet zonder eerst de instructies te lezen.
- ! Gebruik het product niet langer als het kind 9kg weegt (ongeveer 0-6 maanden) of als het er uit kan klimmen.
- ! **WAARSCHUWING!** Stop met het gebruik van het product wanneer het kind kan zitten of knielen of zichzelf kan optrekken.
- ! Niet gebruiken bij gebroken, gescheurde of ontbrekende onderdelen.
- ! Gebruik het product NIET in de “Wiegconfiguratie” en/of “Configuratie van slaapwieg naast het bed” indien enig onderdeel ontbreekt, beschadigd of kapot is. Neem indien nodig contact op met joie voor reserveonderdelen en gebruiksinstructies. GEEN onderdelen vervangen.
- ! Houd rekening met het gevaar van open vuur en andere bronnen van grote warmte, zoals elektrische straalkachels, gaskachels, enz. in de buurt van de wieg.
- ! Wanneer uw kind onbeheerd is en het product staat in de “Wiegconfiguratie”, moet u er altijd voor zorgen dat de zijkant omhoog staat en vergrendeld is in de gesloten stand en is uitgelijnd met de bovenste perimeter van de wieg.
- ! Wanneer het product wordt gebruikt, en vooral in de “Wiegconfiguratie”, moeten de wielen altijd vergrendeld zijn.
- ! Controleer de fixatie van het bevestigingssysteem voorafgaand aan elk gebruik door te proberen om de wieg weg te duwen van het bed van de ouders.
- ! De bevestigingsbanden worden meegeleverd in de verpakking. Andere bevestigingssystemen moeten niet worden gebruikt.
- ! Er moet geen afstand zijn tussen het onderste deel van de slaapwieg naast het bed en het matras van de ouders.
- ! Als er een afstand is tussen het onderste deel van de slaapwieg naast het bed en het matras van de ouders, moet u het product NIET gebruiken.
- ! Vul geen ruimtes of openingen tussen het matras van de ouders en de wieg met kussens, dekens, lakens of enig ander materiaal dat een gevaar voor verstikking kan stellen.
- ! **GEVAAR!** Wanneer de slaapwieg naast het bed niet is bevestigd aan het bed van de volwassene, moeten alle zijden zijn geplaatst en in de



hoogste stand staan.

- ! **WAARSCHUWING!** Het plaatsen van extra items in het product kan leiden tot verstikking
- ! **WAARSCHUWING!** Voor het vermijden van gevaren dat de nek van het kind blijft steken achter de bovenste rail aan de zijde naast het bed van de volwassene, mag de bovenste rail niet hoger zijn dan het matras van het bed van de volwassene.
- ! **WAARSCHUWING!** Voor het vermijden van het risico dat uw kind verstrikt raakt, moet het systeem van bevestiging aan het bed van de volwassene altijd weg worden gehouden van en uit de wieg.
- ! Het product moet altijd op een horizontaal oppervlak worden geplaatst.
- ! Kinderen mogen niet onbeheerd spelen in de buurt van het product.
- ! Gebruik het product niet zonder het frame.
- ! Houd de bevestigingsbanden buiten bereik van kinderen.
- ! Non utilizzare più di un materasso all'interno del lettino.
- ! **WAARSCHUWING!** U moet alleen het matras gebruiken dat wordt geleverd met deze wieg. Gebruik geen tweede matras op dit matras, gevaar van verstikking.
- ! Wanneer de wieg niet is bevestigd aan het bed, kan het worden gekanteld met maximaal 4 standen tussen de ene en de andere beensteun.
- ! In de "Configuratie slaapwieg naast het bed" (bevestigd aan het bed) mag de wieg nooit in een schuine stand staan.
- ! Plaats het product niet dichtbij een ander product, wat een gevaar zou kunnen betekenen van verwurging of verstikking, bijv. koorden, gordijnkoorden, enz.
- ! Tutti gli accessori di montaggio devono essere sempre chiusi correttamente e fare attenzione che le viti non siano allentate, in quanto il bambino potrebbe impigliare parti del corpo o indumenti (ad esempio, corde, collane, nastri per succhiotti di neonati, ecc.), con conseguente rischio di strangolamento.
- ! Het matras van het bed van de volwassene moet worden uitgelijnd met of boven de hoogte van de zijkant in de middelste stand.
- ! Per evitare il rischio di soffocamento da intrappolamento, il lettino portatile da affiancare al letto deve essere adeguatamente fissato al letto per adulti mediante il sistema di fissaggio.

## Slaapwieg naast het bed

zie afbeeldingen 1 - 7

Lees alle aanwijzingen in deze handleiding voordat u het product opzet en gebruikt.

Zorg ervoor dat de inschuifbare voetjes van de wieg vooruit zijn uitgestoken bij het gebruik van het product, zie afb. 5 6

## Hoogteafstelling

zie afbeeldingen 8 - 12

- ! De wieg kan worden afgesteld in verschillende hoogtestanden.
- ! De wieg kan worden gekanteld met een maximum variantie van 4 standen tussen de ene en de andere poot (bijvoorbeeld: de rechter poot in stand 5 en de linker poot in stand 1, zie afb. 11 12)
- ! De hoofd van het kind moet altijd zijn geplaatst aan de hoogste zijde. 11 12
- ! Het is alleen van toepassing op de status van het ligstoeltje, maar niet op de status van de slaapwieg naast het bed. 11 12

## Wielen gebruiken

zie afbeeldingen 13 - 14

Op dit punt is de wieg klaar voor gebruik.

- ! Gebruik de wieg niet als de vertelbare voetjes gedeeltelijk of volledig zijn ingetrokken. De juiste stand voor gebruik is als afgebeeld in afbeelding. 5 6 In het geval van onbedoelde stoten tegen de verstelbare voetjes, moet u ze weer in de juiste stand brengen door de wieg enigszins op te tillen.

## Slaapwieg naast het bed gebruiken

zie afbeeldingen 15 - 29

1. Druk op de knop 15 - 1 om de zijkant te laten zakken 15 - 2.
- ! Indien gebruikt in configuratie van slaapwieg naast het bed stelt u alleen de zijde nabij het bed af op de middelste stand, de andere zijkant moet in de hoogste stand staan.
2. Plaats naast het bed 17, Sluit de gesp aan op de roomie go 19 maak dan een lus met de band rond het bedframe en sluit aan op de stelgesp 20, en trek de banden dan strak 21.
- ! Tijdens het bevestigen van de wieg aan het bed van de ouders, kunnen de voetjes van de wieg naar binnen worden geschoven door te drukken op de opvouwknoop om het bed van de ouders dichterbij te brengen. 18 Als u wilt dat de voetjes naar buiten worden uitgestoken, hoeft u de voetjes alleen maar lichtjes op te tillen, en ze worden automatisch uitgestoken.
3. Zorg ervoor dat er geen afstand is tussen het matras van de ouders en de roomie go 22. Het maximale hoogteverschil tussen het matras van de ouders en de dalende zijde in de middelste stand is 2 cm 23.
- ! Zie afb. 24 & 25 & 26 & 27 voor onjuiste installatie.
4. Het type bed voor volwassenen dat kan worden gebruikt met de slaapwieg naast het bed, is een lattenbodem en bedframe met box / sofa. De afmetingen van het bed voor volwassenen worden getoond in afb. 28 & 29
- ! Zorg ervoor dat de wieg in de modus Slaapwieg naast het bed niet interfereert met het bed van de ouders.

- ! Zorg ervoor dat de het beddengoed van het bed van de ouders de reiswieg niet bedekt of binnen de wieg komt.
- ! In de modus Slaapwieg naast het bed moeten de 2 poten van de wieg altijd op dezelfde hoogte worden ingesteld.
- ! Controleer altijd voorafgaand aan elk gebruik dat er geen ruimte is tussen het matras van de ouders en de zijkant van de wieg. Als dat wel het geval is, trek dan stevig aan de riemen totdat er geen ruimte meer is en de toegestane gebruiksconditie is hersteld.
- ! Het gebruik van het product is alleen toegestaan met bedden en/of matrassen met rechte zijkanten. Het gebruik van het product met ronde bedden en/of matrassen of waterbedden is niet toegestaan.
- ! Wanneer het product in de “modus Slaapwieg naast het bed” (bevestiging aan het bed) staat, moet het altijd worden bevestigd aan de lange zijde van toegang tot het bed. Bevestig het product niet aan het hoofd- of voeteneinde van het bed.

## Opbergtas gebruiken

zie afbeeldingen 30 - 36

- ! Raadpleeg de Montage van slaapwieg naast het bed en voer de bewerking omgekeerd uit om de eenheid op te vouwen, en gebruik de tas voor gemakkelijk transport.

## Verzorging en onderhoud

zie afbeeldingen 37 - 38

1. De stoffen bekleding van de wieg kan niet worden verwijderd.
2. U kunt vlekken van het product verwijderen met een spons en zeepwater.
3. Gebruik geen onverdund neutraal schoonmaakmiddel, benzine of andere organische materialen om het product te wassen. Dat kan het product beschadigen.
4. Was de draagzak in een machine in lauwwarm water en druppeldroog. Niet bleken.
5. Veeg op het strand of in de tuin zand en grind van uw product. Zand in de sloten van de lange rails kan schade veroorzaken.
6. Controleer het product van tijd tot tijd op slijtage, scheuren en beschadigde naden. Vervang of herstel de onderdelen als dat nodig is.
7. Als het product gedurende langere tijd niet gebruikt wordt, plaats hem dan in de schaduw waar uw kind er niet bij kan.

Gratulálunk, hogy Ön is a Joie család tagja lett! Nagyon örülünk, hogy részesei lehetünk a kisgyereke életútjának. Amikor a Joie roomie™ go terméket használja, Ön egy kítűnő minőségű, teljes mértékben jóváhagyott terméket használ, amely megfelel az EN 1130:2019/AC:2020 és EN 16890:2017+A1:2021 szabványoknak. Ez a termék megfelel 9kg alatti gyerekek számára (körülbelül 0-6 év). Kérjük olvassa el ezt a kézikönyvet és kövessen minden lépést, hogy kényelmes alvást és a legjobb védelmet biztosítsa a gyermekének.

Kérjük, őrizze meg a használati útmutatót a jövőbeni felhasználásra.

A kézikönyvek letöltéséhez látogasson el a joiebaby.com címre, itt láthat további érdekes Joie termékeket.

Garanciális információkért kérjük látogasson el weboldalunkra a joiebaby.com címen.

## ! FONTOS ŐRIZZE MEG A KÉSŐBBIEKRE. FIGYELMESEN OLVASSA EL.

### Sürgősség

Sürgősség vagy baleset esetén a legfontosabb, hogy a gyerekeknek viselje gondját azonnali elsősegéllyel vagy orvosi kezeléssel.

### Alkatrészek listája

Győződjön meg, hogy minden alkatrész rendelkezésre áll, mielőtt nekilát az összeszerelésnek. Amennyiben valamelyik alkatrész hiányzik, kérjük vegye fel a kapcsolatot a helyi kereskedővel. Az összeszereléshez nincs szükség semmilyen szerszámra.

1 Utazó gyerekágy	5 Csát A	9 Csát C
2 Matrac	6 Magasság állító gomb	10 Szíjakat
3 Hordtáska	7 Kerék	11 Gomb a behúzható lábak számára
4 Állító gomb Sin	8 Csát B	

### FIGYELMEZTETÉS

- ! Az összeszerelést felnőtt személynek kell elvégeznie.
- ! FIGYELMEZTETÉS! Ne használja a terméket anélkül, hogy előzőleg ne olvassná el a használati útmutatásokat.
- ! Ha a gyermek eléri a 9kg súlyt (kb. 0-6 hónap), vagy ki tud mászni, ne használja tovább a terméket.
- ! FIGYELMEZTETÉS! Ne használja tovább a terméket attól a pillanattól amikor a gyerek fel tud ülni vagy térdelni vagy fel tudja húzni magát.
- ! Ne használja a terméket ha bármely része eltört, leszakadt vagy hiányzik.
- ! NE HASZNÁLJA a terméket „Gyerekágy konfigurációban” és/vagy „Ágy melletti kiságy konfigurációban” ha bármely része hiányzik, sérült vagy eltört. Cserealkatrészekért és felhasználói útmutatásokért szükség esetén keresse fel a Joie-t. NE helyettesítsen részeket.
- ! Ügyeljen arra, hogy a hordozókosár közelében ne legyen nyílt tűz vagy más erős hőforrás, például elektromos hőszugárzó, gázmelegítő stb.
- ! Amikor a gyerek nincs felügyelet alatt és a termék „Gyerekágy konfigurációban” van, mindig győződjön meg, hogy az oldal fel van emelve és le van zárva és az ágy felső kerületéhez van igazítva.
- ! Amikor a terméket használja, főleg „Gyerekágy konfigurációban”, a kerekeket mindig le kell zárni.
- ! Ellenőrizze a rögzítő rendszert minden használat előtt, megpróbálva ellükni az ágyat a szülő ágyától.
- ! A rögzítőszíj a csomagban tartozék. Ne használjon más rögzítőrendszert.
- ! Nem lehet rés az Ágy melletti kiságy legalsó része és a szülő matraca között.
- ! Ha az Ágy melletti kiságy legalsó része és a szülő matraca között rés van, NE használja a terméket.
- ! Ne töltsse ki a szülő matraca és az ágy közötti rést párnákkal, takarókkal, lepedőkkel vagy más anyagokkal, mert ez fulladásveszélyt jelenthet.
- ! VESZÉLY! Az Ágy melletti kiságy amikor nincs a felnőtt ágyához rögzítve, minden oldala a helyén kell legyen és a legmagasabb pozícióban.
- ! FIGYELMEZTETÉS! További elemek elhelyezése a termékben fulladást okozhat

- ! FIGYELMEZTETES! Annak a veszélynek az elkerülésére, hogy a gyerek nyaka a felső sínbe akadjon, ami a felnőtt ágycsín mellett van, a felső sín nem lehet magasabban mint a felnőtt ágycsín.
- ! FIGYELMEZTETÉS! A gyerek fojtását elkerülendő a felnőtt ágycsínhez rögzítő rendszert mindig tartsa távol a gyerekágytól.
- ! A terméket mindig vízszintes felületre kell helyezni.
- ! A felügyelet nélküli gyereket be hagyja a termék mellett játszani.
- ! Ne használja a terméket keret nélkül.
- ! A rögzítőszíjakat tartsa távol a gyerektől.
- ! Ne használjon egy matracnál többet a gyerekágyban.
- ! FIGYELMEZTETES! Kizárólag a gyerekágyhoz tartozó matracot használja, és ne tegyen másik matracot erre a matracra, fulladásveszély.
- ! Amikor nincs az ágycsínhez rögzítve, a gyerekágyat megdöntheti maximum 4 pozícióba az egyik lábtartó és a másik között.
- ! Amikor az „Ágycsín mellett kiságy konfigurációban” használja (az ágycsínhez rögzítve), a gyerekágy soha nem lehet megdőlt.
- ! Ne helyezze a terméket közel egy másik termékhez, ami fulladás vagy fojtásveszélyt jelenthet, pl. zsinórok, függőzsinór, stb.
- ! Minden szerelési illesztést mindig megfelelően meg kell húzni és figyelni kell, hogy ne legyenek meglazult csavarok, mert a gyerek becsíphet ruhát vagy testrészét (pl. fűzők, láncok, gyerek masnik, stb.), amelyek fulladásveszélyt jelenthetnek.

- ! A felnőttek ágycsínjének matracát a középső helyzetben a bukóoldal magasságához kell igazítani, vagy az fölé kell helyezni.
- ! A fulladásveszély megelőzésére az ágycsín mellett alvóágy megfelelően kell legyen rögzítve a felnőtt ágycsínhez a rögzítőrendszer segítségével.

## Ágycsín mellett kiságy összeszerelése

lásd a képeket 1 - 7

Kérjük, a termék összeszerelése és használata előtt olvassa el a jelen kézikönyvben található összes utasítást.

Kérjük, győződjön meg róla, hogy a kiságy visszahúzható lábai a termék használatakor előrenyúlnak, lásd 5. ábra.

## Magasság állítása

lásd a képeket 8 - 12

- ! Az ágycsín különböző magasságba állítható.
- ! A kiságyat az egyik láb és a másik láb között legfeljebb 4 pozícióban lehet dönteni (például: a jobb láb az 5. pozícióban és a bal láb az 1. pozícióban, lásd 11. 12. ábra).
- ! A gyermek fejét mindig a legmagasabb oldalra kell helyezni. 11. 12.
- ! Ez csak a bölcsőállapotra érvényes, de nem az ágycsín mellett alvóágyra. 11. 12.

## Kerekek használata

lásd a képeket 13 - 14

Ebben a pillanatban a gyerekágy használatra kész.

- ! Ebben a pillanatban a gyerekágy használatra kész. 5. 6. Az állítható lábaknak való véletlen ütközés esetén a kiságyat kissé megemelve állítsa vissza őket a megfelelő helyzetbe.

## Az ágycsín mellett kiságy használata

lásd a képeket 15 - 29

1. Nyomja meg a 15 - 1 gombot az oldal leengedéséhez 15 - 2.
- ! Ágycsín mellett kiságy konfigurációban történő használat esetén csak az ágycsín közeli bukóoldalt állítsa középső pozícióba, a másik bukóoldalnak a legmagasabb pozícióban kell lennie.
2. Helyezze az ágycsín mellé 17. Csatlakoztassa a csatot a roomie go-t 19, majd hurkolja a hevedert az ágykeret köré és csatlakoztassa az állító csathoz 20, majd húzza szorosra a hevedert 21.
- ! A kiságy szülői ágycsínhez való rögzítése során a kiságy lábai a lehajtható gomb megnyomásával befelé behúzhatók, hogy közelebb kerüljenek a szülői ágycsínhez. 18. Ha azt szeretné, hogy a lábak kifelé nyúljanak, csak kissé fel kell emelnie a lábakat, azok automatikusan kifelé nyúlnak.
3. Biztosítani kell, hogy ne legyen rés a szülői matrac és a roomie go között 22. A maximális magasságkülönbség a szülői matrac és a bukóoldal között középső helyzetben 2 cm 23.
- ! ! Lásd a 24 és 25, valamint a 26 és 27 ábrát a helytelen beszerelésről.
4. A felnőtt ágycsín típusa, amely az éjjeliszekrény mellett alvóval használható, a rácsos ágykeret és a dobozos/díványos ágykeret, a felnőtt ágycsín méretei a 28 és 29 ábrán láthatóak.
- ! Ellenőrizze, hogy biztos legyen benne, hogy az utazóágy egyúttalvó módban nem zavarja a szülői ágycsín.
- ! A használat során győződjön meg arról, hogy a szülői ágycsín takarója, takarója stb. Ne kerüljenek be és ne takarják el a kiságy belsejét.
- ! Ágycsín mellett kiságy módban a gyerekágy 2 lába mindig egyforma magasságba kell legyen beállítva.

- ! Minden használat előtt ellenőrizze hogy nincs rés a szülő matraca és a gyerekágy széle között. Amennyiben van, húzza szorosra a szíjakat amíg nem marad rés és az engedélyezett használati feltételek teljesülnek.
- ! A termék használata csak egyenes szélő ágyakkal és/vagy matracokkal engedélyezett. A kerek szélő ágyakkal és/vag matracokkal vagy vízágyakkal való használat nem engedélyezett.
- ! Ha a terméket "ágy melletti kiságy" (az ágyhoz rögzítve) használják, mindig az ágyhoz való hozzáférés hosszú oldalára kell felszerelni. Ne rögzítse a terméket az ágy fej vagy lábtámlájához

## Tárolózsák használata

lásd a képeket 30 - 36

- ! Tanulmányozza az ágy melletti kiságy összeszerelését és végezze el a műveleteket fordított sorrendben az egység összehajtásához és használja a táskát egyszerű szállításhoz.

## Gondozás és karbantartás

lásd a képeket 37 - 38

1. Az ágy szövet takarója nem eltávolítható
2. A termék szivaccsal és szappanos vízzel tisztítható.
3. Ne használjon hígítás nélküli semleges mosószereket, benzint vagy más szerves oldószert a termék mosására. Ezek károsíthatják a terméket.
4. Az utazó gyerekágyat langyos vízzel mossa ki kímélő programon, majd hagyja megszáradni. Ne használjon fehérítőt.
5. Strandon vagy kertben történő használat esetén távolítsa el a homokot és szemcséket a termékről. A sín zárainak belsejébe kerülő homok károsodást okozhat.
6. Rendszeres időközönként ellenőrizze, hogy nincsenek-e lehasználódott alkatrészek, illetve elszakadt anyagdarabok vagy varrások a terméken. Szükség esetén cserélje le vagy javítsa meg az alkatrészeket.
7. Ha a terméket sokáig nem használják, kérjük tegye el árnyékos helyre, valahova ahol a gyerek nem fér hozzá.

Blahopřejeme vám - stali jste se členy rodiny Joie! Jsme nadšeni, že tvoříte součást světa vašeho dítěte. Joie roomie™ go je vysoce kvalitní a plně certifikovaný produkt, který splňuje evropské bezpečnostní normy EN 1130:2019/AC:2020 a EN 16890:2017+A1:2021. Tento produkt je vhodný pro děti do 9 kg (přibližně 0 - 6 měsíců). Pozorně si přečtěte tento návod. Jeho dodržováním zajistíte pohodlný spánek a maximální ochranu svého dítěte.

Mějte tento návod na použití po ruce pro budoucí použití.

Navštivte náš web Joiebaby.com, kde si můžete stáhnout návody a seznámit se s dalšími zajímavými výrobky Joie.

Informace o záruce najdete na našem webu joiebaby.com

## DŮLEŽITÉ! POKYNY SI POZORNĚ PŘEČTĚTE A USCHOVEJTE PRO POZDĚJŠÍ NAHLÉDNUTÍ.

### Stav nouze

V případě ohrožení nebo úrazu je nejdůležitější poskytnout vašemu dítěti okamžité ošetření a následnou lékařskou pomoc.

#### Seznam dílů

Před instalací se prosím ujistěte, že žádná část sestavy nechybí. V případě, že některá část chybí, kontaktujte prodejce. K sestavení nejsou zapotřebí žádné nástroje.

1 Cestovní postýlka	5 Přezka A	8 Přezka B
2 Matrace	6 Tlačítko nastavení výšky	9 Přezka C
3 Úložná taška	7 Kolečko	10 Popruh
4 Bočnice s tlačítkem nastavení		11 Tlačítko pro zasouvání nohy

### UPOZORNĚNÍ

- ! Sestavení smí provést pouze dospělá osoba.
- ! **UPOZORNĚNÍ:** Nepoužívejte tento výrobek, aniž byste nejprve četli pokyny.
- ! Tento produkt přestaňte používat, když dítě dosáhne hmotnosti 9 kg (přibližně 0 - 6 měsíců) nebo když dokáže vylézt.
- ! **UPOZORNĚNÍ** - Přestaňte používat koš, jakmile je dítě schopno sedět bez pomoci, vytáhnout se nahoru na ruce a kolena.
- ! Tento výrobek nepoužívejte, pokud je některá součást rozbitá, roztržená nebo chybí.
- ! **NEPOUŽÍVEJTE** koš, pokud některé části chybějí, jsou poškozené nebo rozbité. V případě potřeby náhradních dílů a návodné literatury kontaktujte Joie. Části **NEVYMĚŇUJTE**.
- ! Pozor na nebezpečí hořících cigaret, otevřeného ohně a dalších zdrojů silného žáru, například elektrických stojanových topidel, plynových krbů atd. v těsné blízkosti této postýlky.
- ! Když je vaše dítě ponecháno bez dozoru v produktu v konfiguraci kolébky, vždy zkontrolujte, zda je bočnice zdvižená a zajištěná v zavřené poloze a zarovnaná s horním perimetrem kolébky a kolébka je zajištěna v pevné poloze.
- ! Když se produkt používá a navíc v konfiguraci kolébky, musí být všechna kolečka zablokována.
- ! Před každým použitím zkontrolujte pevnost upevňovacího systému tím, že se pokusíte odtlačit postýlku od rodičovské postele.
- ! Součástí dodávky jsou upevňovací popruhy. Nepoužívejte jiné upevňovací systémy.
- ! Pokud jsou mezi nejnižší částí dětské přístavné postýlky a matrací rodiče mezery, produkt **NEPOUŽÍVEJTE**.
- ! Prostory nebo mezery mezi matrací rodiče a postýlkou nevyplňujte polštáři, přikrývkami, prostěradly ani žádným jiným materiálem, který by mohl způsobit nebezpečí udušení.
- ! **NEBEZPEČÍ!** - Pokud není postýlka připevněna k posteli dospělého, vždy zcela zvedněte stahovací bočnici.
- ! **UPOZORNĚNÍ:** Umístění dodatečných prvků do výrobku může způsobit udušení.
- ! **UPOZORNĚNÍ** - Aby se zabránilo nebezpečí, že se krk dítěte zachytí na

horní hraně bočnice, která je vedle postele dospělého, nesmí být horní hrana výše než matrace postele dospělého.

- ! **UPOZORNĚNÍ** - Aby se předešlo nebezpečí uškrcení dítěte, musí být upevňovací systém koše k posteli dospělého vždy udržován mimo koš.
- ! Tento produkt musí být vždy umístěn na vodorovném povrchu.
- ! Děti si nesmí hrát v blízkosti tohoto produktu bez dozoru.
- ! Nepoužívejte produkt bez rámu.
- ! Upevňovací popruhy uchovávejte mimo dosah dětí.
- ! **UPOZORNĚNÍ**: Nepoužívejte ve výrobku více než jednu matraci.
- ! **UPOZORNĚNÍ** - Používejte pouze matraci dodanou s košem, nepřidávejte druhou matraci, nebezpečí udušení.
- ! Pokud tato postýlka není připevněná k posteli, lze ji naklonit maximálně o 4 polohy mezi jednotlivými opěrnými nohami.
- ! V konfiguraci přístavné postýlky (připevněné k posteli) nesmí být postýlka v žádném případě nakloněná.
- ! **UPOZORNĚNÍ**: Neumísťujte výrobek blízko jiného výrobku, který by mohl představovat nebezpečí udušení nebo uškrcení, např. provazy, šňůry žaluzií/závěsů atd.
- ! Všechny upevňovací prvky sestavy musí být vždy řádně utažené. Kontrolujte, zda nejsou uvolněné žádné šrouby. Mohlo by dojít k zachycení za tělo nebo oblečení dítěte (např. tkaničky, nákrčníky, šňůrky s dudlíky) a k nebezpečí uškrcení.
- ! Matrace rodičovské postele musí být ve stejné výšce, jako bočnice v prostřední poloze, nebo výše.
- ! Aby se předešlo nebezpečí udušení ze zachycení, musí být přísuvná postýlka správně připevněna k posteli dospělého, a to za použití upevňovacího systému.
- ! Mezi spodní stranou přísuvné postýlky a matrací postele dospělého nesmí být žádná mezera.
- ! Je-li mezi přísuvnou postýlkou a postelí dospělého mezera, výrobek **NEPOUŽÍVEJTE**.

## Sestavení přístavné postýlky

viz obrázky 1 - 7

Před sestavením a použitím tohoto výrobku si přečtěte všechny pokyny v tomto návodu.

Při používání tohoto produktu musí být zasouvací nohy kolébky vysunuty dopředu, viz obr. 5 6

## Výškové nastavení

viz obrázky 8 - 12

- ! Lze nastavit různé polohy výšky postýlky.
- ! Postýlku lze naklonit maximálně o 4 polohy mezi jednotlivými opěrnými nohami (například pravá noha v poloze 5 a levá noha v poloze 1, viz obr. 11 12)
- ! Hlava dítěte se musí vždy nacházet na nejvyšší straně. 11 12
- ! Platí pouze pro režim kolébky, nikoli pro režim dětské přístavné postýlky. 11 12

## Používání koleček

viz obrázky 13 - 14

Postýlka je připravena k použití.

- ! Nepoužívejte postýlku, pokud jsou nastavitelné nohy částečně nebo úplně zasunuté. Správná poloha pro použití je uvedena na obrázku. 5 6 Pokud dojde k náhodnému nárazu do nastavitelných nohou, mírně postýlku nadzvedněte, aby se mohly vrátit do správné polohy.

## Používání přístavné postýlky

viz obrázky 15 - 29

1. Stisknutím tlačítka 15 - 1 spusťte bočnici dolů 15 - 2.
- ! Při používání v konfiguraci dětské přídavné postýlky, umístěte do střední polohy pouze bočnici, která přiléhá k lůžku; druhá bočnice se musí nacházet v nejvyšší poloze.
2. Umístěte vedle postele 17, připojte perezku k roomie go 19, potom omotejte popruh okolo rámu postele a připojte ke stavěcí perezce 20, potom zatažením utáhněte popruhy 21.
- ! Během připevňování postýlky k rodičovské posteli lze stisknutím tlačítka rozložení nohy postýlky zasunout dovnitř a přisunout postýlku k rodičovské posteli. 18 Chcete-li vysunout nohy směrem ven, stačí je mírně zvednout; vysunou se automaticky.
3. Zajistěte, aby mezi matrací rodiče a roomie go nebyla žádná mezera 22. Maximální výškový rozdíl mezi matrací rodiče a bočnicí ve střední poloze je 2 cm 23.
- ! Na obrázcích 24 a 25 a 26 a 27 je uvedena nesprávná instalace.
4. Dětskou přístavnou postýlku lze používat s rodičovskou postelí s latkovým rámem a úložným prostorem/ pohovkou s postelovým rámem o rozměrech uvedených na obrázku 28 & 29
- ! V konfiguraci přístavné postýlky nesmí postýlka kolidovat s rodičovskou postelí.
  - ! Během používání zajistěte, aby se prostěradla, pokrývky atd. nedostávaly z rodičovské postele do postýlky a nezakrývaly ji.
  - ! V režimu přístavné postýlky musí být 2 nohy postýlky vždy nastaveny na stejnou výšku.

- ! Před každým použitím vždy zkontrolujte, zda mezi rodičovskou matrací a bočnicí postýlky není žádná mezera. Pokud ano, pevně utáhněte popruhy, aby byla mezera odstraněna a aby bylo možné postýlku s postelí používat.
- ! Tento produkt lze používat pouze s postelemi/matracemi, které mají rovné boky. Tento produkt není dovoleno používat se zaoblenými postelemi/matracemi ani s vodními postelemi.
- ! Při použití tohoto produktu v konfiguraci přístavné postýlky (přípevněné k posteli) musí být postýlka vždy připevněna k delší straně postele. Tento produkt nepřipevňujte ke hlavám ani nohám postele.

## Použití úložné tašky

viz obrázky 30 - 36

- ! Chcete-li produkt rozložit, postupujte podle pokynů v části Sestavení přístavné postýlky v opačném pořadí. Rozloženou postýlku umístěte do tašky pro pohodlné převážení.

## Péče a údržba

viz obrázky 37 - 38

1. Látkový potah postýlky není odnímatelný.
2. Tento výrobek lze lokálně čistit houbou a mýdlovou vodou.
3. K čištění tohoto výrobku nepoužívejte neředěný neutrální detergent, benzín ani jiné organické rozpouštědlo. Mohlo by dojít k poškození výrobku.
4. Brašnu pro přenášení lze prát v pračce ve vlažné vodě a bez máchání. Nepoužívejte bělidlo.
5. Používáte-li postýlku na pláži nebo na zahradě, očistěte z ní písek a nečistoty. Písek v zámcích dlouhých příček může způsobit poškození.
6. Pravidelně kontrolujte stav opotřebení součástí a případné potrhání materiálu nebo švů výrobku. Poškozené součásti podle potřeby vyměňte nebo opravte.
7. Nebudete-li tento výrobek delší dobu používat, uložte jej na stinném místě mimo dosah dětí.



## SK Vitajte v rodine Joie™

Blahoželáme k tomu, že ste sa stali súčasťou rodiny Joie! Sme nadšení, že sme súčasťou vášho života s vaším dieťaťom. Pri používaní Joie roomie™ go si vaše dieťa užíva kvalitný, plne certifikovaný výrobok, schválený podľa európskych bezpečnostných noriem EN 1130:2019/AC:2020 a EN 16890:2017+A1:2021. Tento výrobok je vhodný na používanie s deťmi, ktoré vážia menej ako 9 kg (približne 0 až 6-mesačné). Pozorne si prečítajte túto príručku a dodržiavajte všetky kroky na zabezpečenie pohodlného spánku a čo najlepšej ochrany svojho dieťaťa.

Návod na použitie si uschovajte poruke pre budúce použitie.

Navštívte nás na Joiebaby.com, kde si môžete stiahnuť manuály a pozrieť ďalšie zaujímavé výrobky spoločnosti Joie.

Informácie o záruke nájdete na našej webovej stránke joiebaby.com

# ! DÔLEŽITÉ ULOŽTE PRE BUDÚCE POUŽITIE. POZORNE SI PREČÍTAJTE.

## Núdzový stav

V prípade mimoriadnej udalosti alebo nehody je najdôležitejšie, aby bolo o vaše dieťa ihneď postarané v rámci prvej pomoci a lekárskeho ošetrovania.

## Zoznam dielov

Pred zostavením skontrolujte, či máte všetky časti. Ak chýba ktorákoľvek časť, obráťte sa na miestneho predajcu. Na zostavenie nie sú potrebné žiadne nástroje.

1 Cestovná postielka	5 Spona A	8 Spona B
2 Matrac	6 Tlačidlo na nastavenie výšky	9 Spona C
3 Odkladacie vrecko	7 Koleso	10 Popruh
4 Nastavovacie tlačidlo		11 Tlačidlo výsuvných nožičiek

## VÝSTRAHA

- ! Montáž musia vykonať dospelé osoby.
- ! **VÝSTRAHA!** Nepoužívajte tento výrobok bez toho, aby ste si najskôr prečítali návod na použitie.
- ! Výrobok prestaňte používať, keď dieťa dosiahne hmotnosť 9 kg (približne 0 - 6 mesačné) alebo keď z nej dokáže vyliezť von.
- ! **VÝSTRAHA!** Prestaňte používať výrobok, akonáhle dieťa dokáže sedieť, kľačať alebo sa vytiahnuť nahor.
- ! Nepoužívajte výrobok, ak sú akékoľvek časti zlomené, roztrhané alebo chýbajú.
- ! **NEPOUŽÍVAJTE** výrobok v „Konfigurácii detskej postelky“ a/alebo „Konfigurácii koša na spanie na boku postele“, ak niektorá časť chýba, je poškodená alebo rozbitá. Ak budete potrebovať náhradné diely a návod na použitie, obráťte sa na spoločnosť Joie. **NENAHRÁDZAJTE** diely.
- ! Buďte si vedomí rizika horiacich cigariet, otvoreného ohňa a iných zdrojov intenzívneho tepla, ako napríklad elektrické a plynové krby atď. v blízkosti detskej postelky.
- ! Ak je dieťa bez dozoru a výrobok je v „Konfigurácii postelky“, vždy sa uistite, že je bok zdvihnutý a zaistený v zatvorenej polohe a zarovnaný s horným obvodom postelky.
- ! Keď sa výrobok používa, a to najmä v „Konfigurácii detskej postelky“, kolieska musia byť vždy zaistené.
- ! Pred každým použitím skontrolujte držanie upevňovacieho systému tak, že sa pokúsíte odtlačiť postielku od postele rodičov.
- ! Upevňovacie remienky sú súčasťou balenia. Nepoužívajte iné upevňovacie systémy.
- ! Medzi najnižšou časťou postelnej postelky na spanie na boku postele a matracom rodičov nesmú byť žiadne medzery.
- ! Ak existujú medzery medzi najnižšou časťou postelky na spanie na boku postele a matracom rodičov, výrobok **NEPOUŽÍVAJTE**.
- ! Medzi matracom rodičov a detskou postielkou nevypĺňajte žiadne vankúše, prikrývky, postelne prikrývky ani iný materiál, ktorý by mohol spôsobiť riziko udusenía.
- ! **NEBEZPEČENSTVO!** Kôš na spanie na boku, postele pokiaľ nie je pripevnený k posteli dospelého, musí mať všetky svoje strany na svojom mieste a vo svojej najvyššej polohe.

- ! **VÝSTRAHA!** Umiestnenie ďalších položiek do výrobku môže spôsobiť zadusenie.
- ! **VÝSTRAHA!** Aby sa predišlo riziku zachytenia krku dieťaťa na hornej lište na strane, ktorá je vedľa postele pre dospelých, nesmie byť horná lišta vyššie ako matrac postele pre dospelých.
- ! **VÝSTRAHA!** Aby sa predišlo riziku uškrtienia dieťaťa systémom na pripojenie k posteli dospelých, musí byť tento systém vždy mimo dosahu a mimo postieľky.
- ! Výrobok musí byť vždy umiestnený na vodorovnom povrchu.
- ! Deti bez dozoru sa nesmú hrať v blízkosti výrobku.
- ! Nepoužívajte výrobok bez rámu.
- ! Upevňovacie remienky udržiavajte mimo dosahu detí.
- ! V detskej postieľke nepoužívajte viac ako jeden matrac.
- ! **VÝSTRAHA!** Používajte len matrac, ktorý je zakúpený spolu s touto postieľkou a na tento matrac neukladajte žiadny ďalší matrac, hrozí riziko udusenía.
- ! Pokiaľ nie je postieľka pripevnená k posteli, môže sa nakloniť maximálne o 4 polohy medzi jednou druhou podperou nohy.
- ! Keď je v „Konfigurácii koša na spanie na boku postele“ (pripevnené k posteli), nesmie sa detská postieľka nikdy nakláňať.
- ! Výrobok neumiestňujte do blízkosti iného výrobku, ktorý by mohol predstavovať riziko udusenía alebo uškrtienia, napr. struny, šnúry z roliet/záclon, závesov atď.
- ! Všetky montážne prvky musia byť vždy riadne utiahnuté a musí sa dbať na to, aby neboli uvoľnené žiadne skrutky, pretože dieťa by sa mohlo zachytiť časťami tela alebo odevu (napr. šnúry, náhrdelníky, stužky pre detské bábiky atď.), čo by predstavovalo riziko uškrtienia.
- ! Matrac postele pre dospelých musí byť zarovnaný s výškou spúšťacej strany v strednej polohe alebo nad ňou.
- ! Aby sa predišlo nebezpečenstvu udusenía v dôsledku zachytenia, musí byť postieľka na spanie na boku postele správne pripevnená k posteli pre dospelých pomocou pripevňovacieho systému.
- ! Ak je dieťa ponechané bez dozoru, kôš by mal byť zaistený v pevnej polohe.

## Zostavenie koša na spanie na boku postele

pozrite si obrázky 1 - 7

Pred zostavením a používaním tohto výrobku si prečítajte všetky pokyny, ktoré sú v tejto príručke uvedené.

Skontrolujte, či sú výsuvné nožičky postieľky pri používaní výrobku vysunuté dopredu, pozrite si obrázky 5, 6

## Nastavenie výšky

pozrite si obrázky 8 - 12

- ! Postieľku možno nastaviť do rôznych polôh výšky.
- ! Postieľku možno nakloniť maximálne v 4 polohách medzi jednou a druhou nožičkou (napríklad: pravá nožička v polohe 5 a ľavá nožička v polohe 1, pozrite si obrázky 11, 12)
- ! Hlava dieťaťa musí byť vždy umiestnená na najvyššej strane. 11 12
- ! Vztahuje sa len na pozíciu kolísky, no nie na pozíciu postieľky na spanie na boku postele. 11 12

## Použitie kolies

pozrite si obrázky 13 - 14

V tomto bode je postieľka pripravená na použitie.

- ! Nepoužívajte postieľku s čiastočne alebo úplne zasunutými nastaviteľnými nožičkami. Správna poloha používania je znázornená na obrázku. 5 6 V prípade náhodného nárazu do nastaviteľných nožičiek ich vráťte do správnej polohy miernym nadvíhnutím postieľky.

## Použitie koša na spanie na boku postele

pozrite si obrázky 15 - 29

1. Stlačte tlačidlo 15 - 1, ak chcete spustiť bok 15 - 2.
- ! Pri použití v konfigurácii na spanie na boku postele nastavte do strednej polohy len sklopnú stranu v blízkosti postele, druhá sklopná strana musí byť v najvyššej polohe.
2. Umiestnite vedľa postele 17, pripojte sponu k výrobku roomie go 19, potom omotajte popruh okolo rámu postele a pripojte k nastavovacej pracke 20, potom popruhy pevne utiahnite 21.
- ! Počas pripevňovania postieľky k rodičovskej posteli je možné nožičky postieľky zasunúť dovnútra stlačením skladacieho tlačidla a priblížiť tak postieľku k rodičovskej posteli. 18 Ak chcete, aby sa nožičky vysunuli von, stačí ich len mierne nadvíhnuť, sú schopné sa automaticky vysunúť von.
3. Zaisťte, aby medzi matracom rodičov a výrobkom roomie go nezostala žiadna medzera 22. Maximálny výškový rozdiel medzi matracom rodičov a spúšťacou stranou v strednej polohe je 2 cm 23.
- ! Nesprávna inštalácia je zobrazená na obrázkoch 24, 25, 26 a 27.
4. Typ postele pre dospelých, ktorý sa dá použiť s postieľkou na spanie na boku postele je s roštovým rámom postele a skriňovým/divánovým rámom postele, rozmery postele pre dospelých sú uvedené na obrázkoch 28 a 29
- ! Skontrolujte, či detská postieľka v režime koša na spanie na boku postele nezasahuje do postele rodičov.
- ! Počas používania dajte pozor na to, aby sa posteľná bielizeň, prikrývky rodičov atď. nedostali do postieľky a nezakrývali jej vnútro.

- ! V režim koša na spanie na boku postele sa musia dve nohy postielky vždy nastavovať na rovnakú výšku.
- ! Vždy pred každým použitím skontrolujte, či medzi matracom rodičov a bočnou stranou detskej postielky nie je medzera. Ak je, pevne utiahnite popruhy, kým nezanikne medzera a neobnovia sa povolené podmienky používania.
- ! Použitie výrobku je povolené len s posteľami a/alebo matracmi s rovnými bočnými stranami. Použitie výrobku s okrúhlymi posteľami a/alebo matracmi alebo vodnými posteľami nie je povolené.
- ! Keď sa výrobok používa v „režime na spanie na boku postele“ (upevnený k posteli), mal by byť vždy namontovaný na dlhšej strane prístupu k posteli. Nepripevňujte výrobok k záhlaviu alebo dolnému koncu postele.

## Použitie odkladacieho vrečka

pozrite si obrázky 30 - 36

- ! Pozrite si časť Zostavenie koša na spanie na boku postele a vykonajte opačný postup na zloženie zariadenia a na pohodlnú prepravu použite vak.

## Starostlivosť a údržba

pozrite si obrázky 37 - 38

1. Látkový poťah detskej postielky nie je odnímateľný.
2. Škrvny môžete z výrobku odstraňovať špongiou a mydlovou vodou.
3. Na umývanie výrobku nepoužívajte nezriedený neutrálny čistiaci prostriedok, benzín ani iné organické rozpúšťadlá. Môže to spôsobiť poškodenie výrobku.
4. Prenosnú tašku môžete prať v práčke vo vlažnej vode a voľne vysušiť. Nepoužívajte bielicidlo.
5. Ak ste na pláži alebo na záhrade, z výrobku odstráňte piesok a štrk. Piesok môže poškodiť zámky v dlhých lištách.
6. Občas skontrolujte, či nie sú opotrebované niektoré súčasti výrobku alebo či nie je roztrhnutý alebo rozpáraný materiál. Tieto súčasti vymeňte alebo opravte.
7. Ak sa výrobok nepoužíva dlhší čas, dajte ho do tieňa, kde sa k nemu vaše dieťa nedostane.

## TR Joie™'ye Hoş Geldiniz

Joie ailesinin bir parçası olduğunuz için tebrikler! Çocuğunuzla geçirdiğiniz hayatınızda size katılmaktan büyük bir heyecan duyuyoruz. Joie roomie™ go kullanırken, bebeğiniz yüksek kaliteli, tam sertifikalı, EN 1130:2019/AC:2020 ve EN 16890:2017+A1:2021 Avrupa güvenlik standartlarıyla onaylanmış seyahat karyolasının keyfini çıkarır. Bu ürün, 9 kilogramın altında kiloya sahip (yaklaşık 0-6 aylık) çocuklar için kullanıma uygundur. Lütfen bu kılavuzu dikkatlice okuyun ve çocuğunuz için rahat bir uyku ve en iyi korumayı sağlamak amacıyla her bir adımı izleyin.

İleride başvurmak için lütfen bu Talimat Kılavuzunu saklayın.

Kılavuzları indirmek ve daha heyecan verici Joie ürünlerine bakmak için joiebaby.com adresinde bizi ziyaret edin.

Garanti bilgileri için lütfen joiebaby.com adresindeki web sitemizi ziyaret edin.

# ! ÖNEMLİ İLERİDE BAŞVURMAK İÇİN SAKLAYIN. DİKKATLİCE OKUYUN.

## Acil Durum

Acil durum veya kaza hâlinde, ilk yardım ve tıbbi tedavi yoluyla çocuğunuzla hemen ilgilenilmesini sağlamak çok önemlidir.

## Parça Listesi

Monte etmeden önce tüm parçaların hazır bulunduğundan emin olun. Eğer herhangi bir parça eksikse, lütfen yerel tedarikçiniz ile temasa geçin. Montaj için herhangi bir araç gerekli değildir.

1 Seyahat Karyolası	5 Toka A	8 Toka B
2 Şilte	6 Yükseklik Ayarı Düğmesi	9 Toka C
3 Saklama Çantası	7 Tekerlek	10 Kayışları
4 Ayar Düğmesi Rayı		11 Geri çekilebilir ayak düğmesi

## UYARI

- ! Montaj işlemi yetişkin tarafından yapılmalıdır.
- ! UYARI! Bu ürünü önce kullanım talimatlarını okumadan kullanmayın.
- ! Çocuk 9kg kiloya (yaklaşık 0-6 ay) ulaştığında veya tırmanabilmeye başladığında ürünü kullanmayı bırakın.
- ! UYARI! Çocuk oturabildiğinde, diz çökebildiğinde veya kendini yukarı çekebildiğinde ürünü kullanmayı hemen bırakın.
- ! Herhangi bir parçası kırılmış, yırtılmış veya eksikse ürünü kullanmayın.
- ! Herhangi bir parçası eksik, hasar görmüş veya kırılmışsa, ürünü “Beşik Yapılandırması” ve / veya “Anne Yanı Beşiği Yapılandırması”nda KULLANMAYIN. Gerekirse yedek parçalar ve kullanıcı talimatları için joie ile iletişime geçin. Parçaların yerine başka parça KULLANMAYIN.
- ! Karyolanın yakın çevresinde açık alevler ve elektrikli ızgara, gaz ateşi gibi diğer güçlü ısı kaynaklarının ortaya çıkarabileceği tehlikelere karşı dikkatli olun.
- ! Çocuğunuz tek başına ve ürün “Beşik Yapılandırması”ndayken, daima yan tarafının kaldırılmış, kapalı konuma kilitlemiş ve beşiğin üst çevresiyle aynı hizaya getirilmiş olduğundan emin olun.
- ! Ürün kullanılırken ve hepsinden önemlisi “Beşik Yapılandırması”ndayken, tekerlekler daima kilitlemelidir.
- ! Her kullanımdan önce bağlama sistemini, yatağı ebeveyn yatağından uzağa doğru çekmeye çalışarak kontrol edin.
- ! Sabitleme kayışları pakete dahil edilmiştir. Diğer tespit sistemleri kullanılmamalıdır.
- ! Başucu traversinin en alt kısmı ile ebeveynlerin yatağı arasında boşluk olmamalıdır.
- ! Başucu traversi yatağının en alçak kısmı ile ebeveyn yatağı arasında boşluklar varsa, ürünü KULLANMAYIN.
- ! Ebeveyn yatağı ile bebek karyolası arasındaki boşluğu veya boşlukları yastıklar, battaniyeler, çarşafklar veya boğulma tehlikesine neden olabilecek diğer malzemelerle doldurmayın.
- ! TEHLİKE! Yatağın üstü uyuyan, yetişkin yatağına takılı olmadığında tüm taraflarını yerinde ve en üst konumda tutacaktır.
- ! UYARI! Ürüne başka cisimler koymak boğulmaya neden olabilir
- ! UYARI! Çocuğun boynundan yetişkin yatağının yanındaki taraftaki üst raya takılma tehlikelerini önlemek için, üst ray yetişkin yatak yatağından

daha yüksek olmamalıdır.

- ! UYARI! Çocuğunuzun boğulma riskini önlemek için, yetişkin yatağına bağlantı sistemini her zaman beşikten uzak tutun.
- ! Ürün daima yatay bir yüzeye yerleştirilmelidir.
- ! Katılımsız çocuklar ürünün yanında oynamak için bırakılmamalıdır.
- ! Ürünü koltuk minderi olmadan kullanmayın.
- ! Sabitleme kayışlarını çocuklardan uzak tutun.
- ! Bebek karyolasında birden fazla yatak kullanmayın.
- ! UYARI! Yalnızca bu karyolayla birlikte satılan şilteyi kullanın ve boğulma tehlikesi yaratabileceğinden bunun üzerine ikinci bir şilte eklemeyin.
- ! Yatağa bağlanmadığında, yatak bir bacak desteği ile diğeri arasında en fazla 4 pozisyonla eğilebilir.
- ! “Anne yanı beşik yapılandırması”nda (yatağa takılı), beşik kesinlikle eğik olmamalıdır.
- ! Ürünü örneğin ip, panjur/perde kabloları, vb. gibi boğulma veya dolaşma tehlikesi oluşturabilecek başka bir ürünün yakınına koymayın.
- ! Tüm montaj parçaları her zaman düzgün bir şekilde sıkılmalı ve vidaların gevşek olmamasına dikkat edilmelidir, çünkü çocuk vücudunun kısımları veya giysiler (örneğin ipler, kolyeler, bebek dummy kurdeleleri vb.) sıkışarak boğulma riski oluşturabilir.
- ! Yetişkin yatağının şiltesi, orta noktada yan açılır tarafın yüksekliğine veya üzerine gelecek şekilde hizalanmalıdır.
- ! Boğulma tehlikesinin sıkışmasını önlemek için, başucu karyolası bağlantı sistemi kullanılarak yetişkin yatağına uygun şekilde sabitlenmelidir.

## Anne Yanı Beşiği Montajı

bkz. görüntü 1 - 7

Lütfen bu ürünü kurmadan ya da kullanmadan önce bu kılavuzdaki tüm talimatları okuyun.

Ürünü kullanırken lütfen beşiğin geri çekilebilir ayaklarının öne doğru uzandığından emin olun; bkz. şekil 5 6

## Kafa Desteği ve

bkz. görüntü 8 - 12

- ! Beşik farklı yükseklik konumlarına ayarlanabilir.
- ! Beşik, bir ayağı ile diğeri arasında maksimum 4 pozisyon farkıyla eğilebilir (örneğin: sağ ayak pozisyon 5'te ve sol ayak pozisyon 1'de; bkz. şekil 11 12 )
- ! Çocuğın başı her zaman en yüksek tarafa yerleştirilmelidir. 11 12
- ! Sadece beşik durumu için geçerlidir, ancak başucu karyolası durumu için geçerli değildir. 11 12

## Tekerleklerin Kullanımı

bkz. görüntü 13 - 14

Bu noktada beşik kullanılmaya hazırdır.

- ! Beşiği, ayarlanabilir ayakları kısmen veya tamamen geri çekilmiş halde kullanmayın. Doğru kullanım konumu şekilde gösterilmiştir. 5 6 Ayarlanabilir ayaklara yanlışlıkla çarpılması durumunda, beşiği hafifçe kaldırarak bunları doğru konuma getirin.

## Anne Yanı Beşiğinin Kullanımı

bkz. görüntü 15 - 23

- 1.Yan tarafı aşağı indirmek için 15 - 1 düğmeye basın 15 - 2.
- ! Anne yanı beşiği konfigürasyonunda kullanıldığında, sadece yatağın yanındaki açılır tarafı orta konuma ayarlayın; diğer açılır taraf en yüksek konumda olmalıdır.
- 2.Yatağın yanına yerleştirin 17. Tokayı roomie go'ya bağlayın 19, ardından kayışı karyola çerçevesinin etrafına dolayın ve ayar tokasına bağlayın 20, sonra kayışları sıkıca çekin 21.
- ! Beşiği ebeveyn yatağına sabitlerken, ebeveyn yatağına daha yakın olması için katlama düğmesine basılarak beşiğin ayakları içe doğru çekilebilir. 18 Ayakların dışa doğru açılmasını istiyorsanız, sadece biraz yukarı kaldırmanız yeterlidir; otomatik olarak dışa doğru uzayabilirler.
- 3.Ebeveyn yatağı ile roomie go 22 arasında boşluk olmadığından emin olun. Orta konumda ebeveyn yatağı ile açılır tarafı arasındaki maksimum yükseklik farkı 2cm'dir 23.
- ! Hatalı kurulum için bkz. şekil 24 & 25 & 26 & 27.
- 4.Anne yanı beşiği ile kullanılacak yetişkin yatağı tipi, latalı karyola ve baza / divan karyolasıdır; yetişkin yatağının boyutları şek. 23 ve 29 'da verilmiştir
- ! Anne yanı beşiği modundaki beşiğin ebeveyn yatağını engellemediğinden emin olmak için kontrol edin.
- ! Kullanım sırasında, ebeveyn yatağı çarşafı, battaniyeleri vb. nesnelere beşiğin iç kısmına girmediğinden ve üstünü örtmediğinden emin olun.
- ! Anne yanı beşiği modunda, beşiğin 2 ayağı her zaman aynı yüksekliğe ayarlanmalıdır.

- ! Her kullanımdan önce, ebeveyn yatağı ile beşiğin yan tarafı arasında boşluk olmadığından mutlaka emin olun. Varsa, boşluk kalmayınca ve izin verilen kullanım koşulu düzeltilinceye kadar kayışları iyice çekin.
- ! Ürünün sadece düz kenarlı yatak ve/veya şilte ile kullanımına izin verilir. Ürünün yuvarlak yataklar ve/veya şiltelerle ya da su yatakları ile kullanılması yasaktır.
- ! Ürün "anne yanı beşiği modunda" (yatağa sabit şekilde) kullanıldığında, her zaman yatağa erişim noktasının uzun tarafına takılmalıdır. Ürünü yatağın başına veya altına sabitlemeyin.

## Saklama Çantasının Kullanılması

bkz. görüntü 30 - 36

- ! Anne Yanı Beşiği Montajı kısmına bakın ve üniteyi katlamak için işlemleri ters yönde yapın; rahatça taşımak için çantayı kullanın.

## Temizlik ve Bakım

bkz. görüntü 37 - 38

1. Beşiğin kumaş örtüsü çıkarılabilir özellikte değildir.
2. Ürününüz bir sünger ve sabunlu su yardımıyla yerinde temizlenebilir.
3. Ürünü yıkamak için, sulandırılmamış doğal deterjan, benzin veya diğer organik çözücülerini kullanmayın. Ürüne zarar verebilir.
4. Taşıma çantasını temizlemek için, çamaşır makinesinde ılık suyla yıkayın ve sıkmadan asarak kurutun. Çamaşır suyu kullanmayın.
5. Plajda veya bahçede kullandıktan sonra ürünün üzerindeki kumları ve çakıl taşlarını temizleyin. Uzun korkuluk kilitlerine kum kaçması hasara neden olabilir.
6. Ürününüzü, yıpranmış parçalar, yırtık malzeme veya sökülmüş dikiş olup olmadığını belirlemek için ara sıra kontrol edin. Parçaları gerektiğinde değiştirin veya onarın.
7. Ürün uzun süre kullanılmayacaksa, lütfen çocuğunuzun erişemeyeceği gölge bir yerde saklayın.

## DA Velkommen til Joie™

Tillykke og velkommen til Joie-familien! Vi er så glade for at være en del af din rejse med den lille. Når du bruger denne Joie roomie™ go, har din baby glæde af et fuldt certificeret produkt i høj kvalitet, som er godkendt efter de europæiske sikkerhedsstandarder EN 1130:2019/AC:2020 og EN 16890:2017+A1:2021. Dette produkt er velegnet til brug med børn, der vejer under 9 kg (ca. 0-6 måneder). Læs denne vejledning omhyggeligt og følg hvert trin, for at sikre at barnet sover og beskyttes på bedste vis.

Gem disse instruktioner og hav dem i nærheden til fremtidig brug.

Besøg os på Joiebaby.com, hvor du kan downloade vejledninger og se flere spændende Joie-produkter.

Besøg vores websted på joiebaby.com for at få oplysninger om garanti

# ! VIGTIGT GEM DENNE VEJLEDNING TIL SENERE BRUG. LÆS DENNE VEJLEDNING OMHYGGELIGT.

## Nødsituationer

I tilfælde af en nødsituation eller ulykke er det vigtigst, at dit barn straks får førstehjælp og lægebehandling.

### Liste over dele

Kontroller, at alle delene følger med, inden du begynder at samle produktet. Hvis der mangler nogen dele, bedes du venligst kontakte din lokale forhandler. Der skal ikke bruges værktøj til at samle produktet.

1 Knap til højdejustering	5 Spænde A	9 Spænde C
2 Madras	6 Yükseklik Ayarı Düğmesi	10 Stropperne
3 Opbevaringspose	7 Hjul	11 Knap til udtrækkelige fødder
4 Knap til justering af skinne	8 Spænde B	

## ADVARSEL

- ! Kræver samling af en voksen.
- ! ADVARSEL Brug ikke dette produkt, før du har læst brugsanvisningen.
- ! Produktet må ikke længere bruges, når barnet vejer over 9 kg (ca. 0-6 måneder), eller hvis barnet bliver i stand til at kravle ud.
- ! ADVARSEL! Produktet må ikke længere bruges, når barnet selv kan sidde op eller sidde på knæ, eller trække sig selv op.
- ! Du må ikke bruge produktet, hvis en eller flere dele er gået i stykker, har revner eller mangler.
- ! BRUG IKKE produktet i "Krybbekonfigurationen" og/eller "Sengekant-konfigurationen", hvis nogen dele mangler, beskadiges eller ødelægges. Kontakt Joie for eventuelle reservedele og brugervejledning. Udskift IKKE selv delene.
- ! Vær opmærksom på risikoen ved åben ild og andre kilder til høj varme, såsom elektriske varmeapparater, gasbrændere, nærheden af barne-sengen.
- ! Når dit barn er uden opsyn, og produktet er i "Krybbekonfigurationen", skal du altid sørge for, at siden hæves og låses i den lukkede stilling. Sørg også for at siden passer med den øverste kant på krybben.
- ! Når produktet bruges - og særligt på "Krybbekonfigurationen" - skal hjulene altid være låst.
- ! Kontroller at systemet er ordentligt fastgjort inden hver brug, ved at prøve at skubbe krybben væk fra voksensengen.
- ! Spændestropperne følger med i emballagen. Andre fastgørelsessystemer må ikke bruges.
- ! Der må ikke være et mellemrum mellem den nederste del af krybben og voksensengens madras.
- ! Hvis der er mellemrum mellem den nederste del af krybben og voksensengens madras, må produktet IKKE bruges.
- ! Udfyld ikke et mellemrum mellem voksensengens madras og krybben med puder, tæpper, sengetøj eller andre materialer, der kan forårsage kvælningsfare.
- ! FARE! Babysengen skal have alle dens sider låst på plads, og den skal være i dens højeste position, når den ikke er låst fast til en seng.
- ! ADVARSEL! Placering af yderligere genstande i produktet kan forårsage kvælning

- ! ADVARSEL For at undgå, at barnets nakke bliver fanget på den øverste skinne på siden ved sengekanten, må den øverste skinne ikke være højere end sengens madras.
- ! ADVARSEL! For at undgå risiko for kvælning, skal fastgørelsessystemet til sengen altid holdes væk fra og ude af barnesengen.
- ! Produktet skal altid placeres på en vandret overflade.
- ! Børn uden opsyn må ikke efterlades i nærheden af produktet.
- ! Produktet må ikke bruges uden rammen.
- ! Hold spændestropperne ude af børns rækkevidde.
- ! Der må kun bruges én madras i barnesengen.
- ! ADVARSEL Brug kun madrassen, der sælges med denne krybbe. Læg ikke andre madrasser oven på denne, da dette kan føre til kvælningsfare.
- ! Når krybben ikke er fastgjort til sengen, kan den stilles på skrå med højst 4 positioner mellem det ene benstøtte og det andet.
- ! Når produktet er i "Sengekant-konfigurationen" (fastgjort til sengen), må krybbe aldrig være på skrå.
- ! Placer ikke produktet tæt på et andet produkt, som kan udgøre en fare for kvælning, fx snore, snore fra persienner/gardiner og lignende.
- ! Alle samlingsdelene skal altid strammes ordentligt, og sørg for, at ingen skruer er løse, da dele af kroppen eller tøj (fx snore, halskæder, bånd på sutter og lignende) kan sidde fast i dem, hvilket udgør en risiko for kvælning.
- ! Madrassen på voksensengen skal være plan med over højden på faldsiden, når produktet er i midten.
- ! For at undgå en kvælningsfare på grund af indfangning, skal sengen spændes ordentligt fast til voksensengen med fastgørelsessystemet.

## Samling af sengen

Se billederne 1 - 7

Læs alle instruktionerne i denne vejledning, inden du samler og tager produktet i brug.

Sørg for, at krybbens udtrækelige fødder strækkes fremad, når produktet bruges. Se fig. 5 6

## Højdeindstilling

Se billederne 8 - 12

- ! Krybben kan justeres til forskellige højdepositioner.
- ! Krybben kan stilles på skrå i op til 4 forskellige positioner mellem det ene ben og det andet (fx: Højre ben i position 5 og venstre ben i position 1. Se fig. 11 12)
- ! Barnets hoved skal altid placeres i den højeste ende. 11 12
- ! Det gælder kun på sengen bruges som en vugge, og ikke når den bruges som en seng ved siden af en voksenseng. 11 12

## Brug af hjulene

Se billederne 13 - 14

Krybben er nu klar til brug.

- ! Brug ikke krybben med de justerbare fødder delvist eller helt trukket ud. Den korrekte position til brug er vist på billedet. 5 6 Hvis de justerbare fødder udsættes for slag, skal de vendes rigtigt igen, ved at løfte krybben lidt.

## Brug af babysengen

Se billederne 15 - 29

1. Tryk på knappen 15 - 1 for, at lægge siden ned 15 - 2.
- ! Når produktet bruges som en babyseng til sengekanten, skal du kun sætte faldsiden i nærheden af sengen i midten. Den anden faldside skal være i helt oppe.
2. Placer ved siden af sengen 17, spænd spændet på din roomie go 19, spænd derefter stroppen rundt om sengerammen og spænd for, at justere spændet 20. Træk derefter i stropperne 21 for, at stramme dem.
- ! Når krybben sættes fast på forældrenes seng, kan dens fødder trykkes indad mod forældresengen, ved at trykke på foldeknappen. 18 Hvis fødderne skal trækkes ud, skal du kun løfte fødderne lidt op, hvorefter de automatisk trækker sig udad.
3. Sørg for, at der ikke er mellemrum mellem voksenmadrassen og din roomie go 22. Den maksimale højdeforskel mellem voksenmadrassen og faldsiden i midten er 2 cm 23.
- ! I fig. 24, 25, 26 og 27 viser de forkerte monteringer.
4. For at voksensengen kan bruges med barnesengen, skal det være en seng med lameller eller en boksmadras. Voksensengen skal have målene vist i fig. 28 og 29.
- ! Sørg for, at krybben ikke er i vejen for voksensengen, når den bruges i sengekant-konfigurationen.
- ! Under brug skal du sørge for, at lagnet, dynen og lignede på voksensengen ikke falder ned i krybben.
- ! I sengekant-konfigurationen skal de 2 ben på krybben altid justeres til samme højde.



! Før enhver brug, skal du altid sørge for, at der ikke er mellemrum mellem madrassen på voksensengen og siden af krybben. Hvis der er et mellemrum, skal du stramme stropperne godt, indtil der ikke er et mellemrum, så produktet bruges, som det skal.

! Produktet må kun bruges med senge og/eller madrasser med lige sider. Produktet må ikke bruges med runde senge og/eller madrasser eller vandsenge.

! Når produktet bruges i "sengekant-konfigurationen" (fastgørelse til sengen), skal det altid monteres på langs af sengen. Produktet må ikke spændes fast på sengens hoved- eller fodende.

## Brug af opbevaringspose

Se billederne 30 - 36

! Se afsnittet Samling af babysengen, og udfør omvendt betjening for at folde enheden og bruge tasken til bekvem transport.

## Pleje og vedligeholdelse

Se billederne 37 - 38

1. Stofbetrækket på krybben kan ikke tages af.
2. Produkt kan rengøres med en svamp og sæbevand.
3. Produktet må ikke vaskes med ufortyndet neutralt rengøringsmiddel, benzin eller andre organiske opløsningsmidler. Det kan forårsage skade på produktet.
4. Bæretasken kan vaskes i vaskemaskinen i lunkent vand, hvorefter den hænges til tørre. Brug ikke blegemiddel.
5. Hvis barnesengen bruges på en strand eller i en have, skal den rengøres for sand og skidt. Sand kan beskadige låsene på den lange skinne.
6. Se regelmæssigt produktet efter for nedslidte dele, ødelagte materialer eller syninger. Udskift eller reparer delene efter behov.
7. Hvis produktet ikke skal bruges i længere tid, skal det opbevares i skyggen, uden for børns rækkevidde.

## RU Вас приветствует компания Joie™

Поздравляем — вы стали частью семьи Joie! Мы рады быть полезны вам и вашему малышу. Joie gootie™ go — это высококачественное изделие для детей, сертифицированное по европейским стандартам безопасности EN 1130:2019/АС:2020 и EN 16890:2017+A1:2021. Данное изделие подходит для детей весом до 9 кг (возрастом приблизительно от 0 до 6 месяцев). Внимательно прочтите настоящее руководство и выполняйте все рекомендации, чтобы обеспечить удобство во время сна и максимальную защиту ребенка.

Храните настоящее руководство по эксплуатации под рукой для дальнейшего использования.

Скачать руководства и ознакомиться с другой замечательной продукцией Joie можно на веб-сайте joiebaby.com.

Сведения о гарантии опубликованы на веб-сайте joiebaby.com

## ! ВАЖНО! СОХРАНИТЕ НАСТОЯЩЕЕ РУКОВОДСТВО ДЛЯ ИСПОЛЬЗОВАНИЯ В БУДУЩЕМ. ПРОЧИТЕ ВНИМАТЕЛЬНО!

### Чрезвычайные ситуации

В случае чрезвычайного происшествия или несчастного случая следует незамедлительно оказать ребенку первую помощь и обратиться к врачу.

#### Детали изделия

Перед сборкой данного изделия проверьте наличие всех деталей. В случае отсутствия любых деталей обратитесь в магазин, где было приобретено данное изделие. Для сборки не требуются инструменты.

1 Дорожная кроватка	5 Пряжка А	8 Пряжка В
2 Матрас	6 Кнопка регулировки высоты	9 Пряжка С
3 Сумка для багажа	7 Колеса	10 Ремни
4 Поперечный регулятор		11 Кнопка выдвигной ножки

### ПРЕДУПРЕЖДЕНИЯ

- ! Сборку должны осуществлять взрослые.
- ! **ВНИМАНИЕ!** Не используйте данное изделие, предварительно не ознакомившись с инструкциями.
- ! Прекратите использовать изделие, если вес ребенка достиг 9 кг (приблизительно 0–6 месяцев), или ребенок умеет самостоятельно выбираться из изделия.
- ! **ВНИМАНИЕ!** Прекратите использование колыбели, как только ребенок научится самостоятельно сидеть, подниматься на колени или вставать на ноги.
- ! Запрещается использовать изделие, если любые из его деталей повреждены, порваны или отсутствуют.
- ! **ЗАПРЕЩАЕТСЯ ИСПОЛЬЗОВАТЬ** изделие в «конфигурации колыбели» и (или) «конфигурации прикроватного спального места», если любые из его деталей отсутствуют, сломаны или повреждены. Для получения запасных частей и пользовательских инструкций обращайтесь в компанию joie. **ЗАПРЕЩАЕТСЯ** заменять одни детали на другие.
- ! Помните об опасности, которую представляют открытое пламя и другие источники интенсивного тепла, например электрические плиты, газовые плиты и т.п., если они находятся в непосредственной близости от кроватки.
- ! Оставляя ребенка без присмотра в изделии, которое находится в конфигурации «колыбели», убедитесь, что боковая стенка поднята и зафиксирована в закрытом положении на уровне всех остальных стенок колыбели.
- ! При использовании изделия, особенно в «конфигурации колыбели», колеса должны быть обязательно заблокированы.
- ! Проверяйте прочность системы крепления перед каждым использованием. Для этого следует оттолкнуть колыбель от родительской кровати.
- ! Ремни крепления поставляются в комплекте с изделием. Использование прочих систем крепления запрещено.
- ! Между нижней частью прикроватного спального места и матрасом родительской кровати не должно быть зазоров.

- ! При наличии зазоров между нижней частью прикроватного спального места и матрасом родительской кровати ЗАПРЕЩАЕТСЯ использовать изделие.
- ! Не заполняйте зазоры и промежутки между матрасом родительской кровати и колыбелью подушками, одеялами, покрывалами и другими материалами, представляющими опасность удушья.
- ! ВНИМАНИЕ! Если прикроватное спальное место не прикреплено к кровати для взрослых, все его стенки должны быть подняты в максимальное положение.
- ! ВНИМАНИЕ! Размещение дополнительных предметов в устройстве может стать причиной удушья.
- ! ВНИМАНИЕ! Во избежание сдавливания шеи ребенка верхней перекладиной стенки, которая находится рядом с родительской кроватью, верхняя перекладина не должна быть выше матраса родительской кровати.
- ! ВНИМАНИЕ! Во избежание удушья ребенка ремнями система крепления к родительской кровати должна находиться на достаточном расстоянии от колыбели.
- ! Изделие должно быть установлено на горизонтальной поверхности.
- ! Детям запрещается играть рядом с изделием без присмотра взрослых.
- ! Запрещается использовать данное изделие без рамы.
- ! Ремни крепления должны находиться вне досягаемости детей.
- ! В кроватке допускается использовать только один матрас.
- ! ВНИМАНИЕ! Используйте только матрас, входящий в комплект поставки данной колыбели, и во избежание удушья не помещайте другой матрас поверх имеющегося.
- ! Если колыбель не прикреплена к кровати, ее наклон не должен превышать 4 положений между опорой одной ножки и другой.
- ! В «конфигурации прикроватного спального места» (прикрепленного к кровати) колыбель не должна находиться под наклоном.
- ! Не ставьте колыбель вблизи других изделий, которые могли бы представлять опасность удушья, например, ленты, шнуры от жалюзи/ штор и т.д.

- ! Все крепежные детали должны быть хорошо затянуты, а винты закручены, чтобы ребенок не зацепился за них одеждой или иным образом (например, лентами, кружевами, оборками, веревками от сосок и т.д.). Это поможет избежать опасности удушья.
- ! Матрас на кровати для взрослых должен находиться вровень или немного выше опускающейся стороны, установленной в среднее положение.
- ! Во избежание риска удушья в результате застревания прикроватное спальное место должно быть правильно прикреплено к кровати для взрослых системой крепления.

## ПРЕДУПРЕЖДЕНИЯ

См. рисунки 1 - 7

Перед установкой и использованием данного изделия прочтите все инструкции в настоящем руководстве.

При использовании изделия выдвигная ножка колыбели должна быть выдвинута вперед. См. рис. 5 6

## Регулировка высоты

См. рисунки 8 - 12

- ! Для колыбели доступно несколько положений регулировки высоты.
- ! Колыбель можно наклонить, при этом расстояние между двумя ножками не должно превышать 4 позиций (например, правая ножка находится в позиции 5, а левая - в позиции 1, см. рис. 11 12)
- ! Ребенок должен располагаться головой к самой высокой стороне. 11 12
- ! Это применяется только в режиме колыбели, но не в режиме прикроватного спального места. 11 12

## Использование колес

См. рисунки 13 - 14

На данном этапе колыбель готова к использованию.

- ! Запрещается использование колыбели, если регулируемая ножка полностью или частично выдвинута. Правильное положение при использовании показано на рисунке. 5 6 Если регулируемая ножка подверглась случайному удару, верните ее в правильное положение, слегка приподняв колыбель.

## Использование прикроватного спального места

См. рисунки 15 - 29

- 1.Нажмите на кнопку 15 - 1, чтобы опустить сторону вниз 15 - 2.
- ! При использовании в конфигурации прикроватного спального места опускающаяся сторона у кровати устанавливается в среднее положение, а другая опускающаяся сторона - в верхнее положение.
- 2.Позиция у кровати 17. Пристегните пряжку к footie go 19, оберните ремень вокруг каркаса кровати и застегните в фиксирующей пряжке 20, а затем плотно затяните ремни 21.
- ! Во время фиксации колыбели к родительской кровати ножку колыбели можно выдвинуть вовнутрь, ближе к родительской кровати. Для этого нужно нажать на кнопку складывания. 18 Если требуется выдвинуть ножку наружу, нужно немного приподнять ножку, и она автоматически выдвинется наружу.
- 3.Убедитесь в том, что между матрасом родительской кровати и footie go нет зазора. 22 Максимальная разница по высоте между матрасом родительской кровати и опускающейся стороной в среднем положении составляет 2 см. 23.
- ! Правильная установка показана на рис. 24, 25, 26 и 27.
- 4.Тип взрослой кровати, которую можно использовать с прикроватным спальным местом - это кровать с реечным дном и диван-кровать. Размеры взрослой кровати показаны на рис. 28 и 29.
- ! Удостоверьтесь, что колыбель в конфигурации прикроватного спального места не занимает места на родительской кровати.

! Во время использования простыни, одеяла и другое белье с родительской кровати не должны попадать внутрь колыбели или закрывать ее внутреннюю часть.

! В конфигурации прикроватного спального места 2 ножки колыбели должны находиться на одной высоте.

! Перед каждым использованием проверяйте, чтобы между матрасом родительской кровати и боковой стенкой колыбели не было зазоров. Если имеются зазоры, хорошо натяните ремни, пока не исчезнут зазоры и не будут выполняться все установленные требования.

! Изделие разрешено использовать только с кроватями и (или) матрасами, имеющими прямые спинки. Использование изделия с круглыми кроватями и (или) матрасами или водяными кроватями запрещено.

! Если изделие используется в режиме "прикроватного спального места" (прикрепленного к кровати), оно должно крепиться к длинной стороне кровати. Запрещается крепить изделие в изголовье или изножье кровати.

## Использование сумки для багажа

См. рисунки 30 - 36

! Чтобы сложить изделие и использовать сумку для удобства транспортировки, выполните операции из раздела "Сборка прикроватного спального места" в обратном порядке.

## Уход за изделием

См. рисунки 37 - 38

1. Тканевый чехол колыбели не снимается.
2. Изделие можно чистить губкой и мыльной водой.
3. Не используйте для чистки данного изделия неразбавленные нейтральные моющие средства, бензин и другие органические растворители. Это может привести к повреждению данного изделия.
4. Сумка для переноски подлежит машинной стирке в теплой воде и сушке естественным способом. Не отбеливать.
5. После использования изделия на пляже или в саду следует очищать его от песка и грязи. Попадание песка в длинные перекладки может привести к повреждению изделия.
6. Время от времени проверяйте данное изделие на предмет отсутствия признаков износа деталей, повреждений материала и швов. Заменяйте или ремонтируйте детали по необходимости.
7. Если изделие не будет использоваться длительное время, храните его в тени, в недоступном для детей месте.

تهانينا لانضمامك إلى عائلة Joie! إننا في غاية السعادة لإشراكنا في حياتك مع طفلك الصغير، ضمن النظام حامل العلامة Joie roomie™ go أقصى درجات السلامة والأمان الكامل لطفلك عند استخدامك المنتج المطابق لمعايير السلامة الأوروبية EN 1130:2019/AC:2020 و EN 16890:2017+A1:2021. هذا المنتج مناسب للاستخدام مع الأطفال الذين يقل وزنهم عن ٩ كجم (من الميلاد إلى ٦ أشهر تقريبًا). يُرجى قراءة التعليمات الواردة في هذا الدليل بعناية واتباع كل الخطوات الموضحة لضمان توفير نوم هادئ وأفضل حماية لطفلك.

يرجى الاحتفاظ بدليل التعليمات في متناولك للرجوع إليه مستقبلاً.

زوروا موقعنا الإلكتروني على Joiebaby.com لتحميل الأدلة و مشاهدة منتجات Joie المشوقة.

لمعرفة معلومات الضمان؛ يرجى زيارة موقع الويب الخاص بنا على joiebaby.com

## ! مهم

# احتفظ بهذا الدليل للرجوع إليه في المستقبل. اقرأه بعناية.

## الطوارئ

في حالات الطوارئ أو الحوادث، يرجى العناية بالطفل عن طريق القيام بالإسعافات الأولية وتقديم العلاج الطبي فوراً.

## قائمة الأجزاء

يرجى التأكد من توافر كافة الأجزاء قبل القيام بالتركيب، في حالة فقد أحد مكونات العربة، يرجى الاتصال بالمُورِّع المحلي. لا داعٍ لاستخدام أية أدوات لتركيب العربة.

١	سرير الطفل المنقل	٥	الإبزيم A
٢	المرتبة	٦	زر ضبط الارتفاع
٣	حقيبة التخزين	٧	العجلة
٤	قضيب زر الضابطة	٨	أسطوانة الدعم
		٩	الإبزيم B
		١٠	الإبزيم C
		١١	حزام
		١٢	زر للقدم القابلة للضم

## تحذير

! يجب تركيب الكرسي بواسطة شخص بالغ.

! تحذير! لا تستخدم هذا المنتج بدون قراءة تعليمات الاستخدام أولاً.

! توقف عن استخدام المنتج عندما يصل وزن الطفل إلى ٩ كجم (من الميلاد إلى ٦ أشهر تقريبًا) أو عندما يكون الطفل قادرًا على الخروج منها بمفرده.

! تحذير! توقف عن استخدام المنتج بمجرد أن يصبح الطفل قادرًا على الجلوس أو الركوع أو الوقوف فجأة

! تجنب استخدام المنتج في حالة كسر أي من مكوناته أو تمزقها أو فقدانها.

! لا تستخدم المنتج في مرحلة "تهيئة سرير الطفل" و/أو "تهيئة عربة النوم التي توضع بجانب السرير" في حالة فقدان أي جزء أو تلفه أو انكساره. اتصل بشركة Joie للحصول على قطع الغيار وأدلة المستخدم إذا تطلب الأمر. لا تستبدل قطع الغيار بأخرى.

! تنبه إلى خطر النيران المكشوفة ومصادر الحرارة القوية الأخرى، مثل نيران المدفآت الكهربائية ونيران مواقد الغاز، وما إلى ذلك، الموجودة بالقرب من سرير الطفل.

! عندما يكون الطفل ليس تحت مراقبة أحد والمنتج في مرحلة "تهيئة سرير الطفل"، تأكد دائمًا أن الجانب مرفوع ومقفل في وضع القفل وموازٍ لأعلى محيط سرير الطفل.

! عند استخدام المنتج، ولاسيما في مرحلة "تهيئة سرير الطفل"، يجب دائمًا غلق العجلات.

! تحقق من إحكام ربط نظام التثبيت قبل كل استخدام من خلال سحب الفراش الجانبي للطفل في اتجاه بعيد عن سرير البالغين.

! أشرطة التثبيت مرفقة مع العبوة. يجب عدم استخدام أنظمة ربط أخرى.

! في حالة وجود فراغات بين الجزء الأمامي من عربة النوم التي توضع بجانب السرير ومرتبّة الوالدين، لا تستخدم المنتج.

! لا تملأ أي مسافات أو فراغات بين مرتبة الوالدين وسرير الطفل بالوسائد أو البطانيات أو الملاءات أو أي مادة أخرى قد تتسبب في خطر الاختناق.

! خطر يجب أن تكون كل جوانب عربة النوم التي توضع بجانب السرير في مكانها وعلى أعلى مستوى حينما لا تكون مربوطة بسرير الكبار.

! تحذير! قد يؤدي وضع عناصر إضافية في المنتج إلى اختناق الطفل

! تحذير! لتجنب مخاطر انحباس رقبته الطفل أعلى القضيب الموجود على الجانب المجاور لسرير الكبار؛ يجب ألا يكون القضيب العلوي أعلى من مرتبة سرير الكبار.

! تحذير! لتجنب خطر تعرض الطفل للشنق، يجب إبقاء نظام التثبيت بسرير الكبار بعيداً عن سرير الطفل وخارجه.

! يجب وضع المنتج دائمًا على سطح أفقي.

! ينبغي عدم ترك الأطفال بدون مراقبة للعب بالقرب من المنتج.

! لا تستخدم المنتج بدون الإطارات.

! إبقِ أشرطة التثبيت بعيدةً عن متناول الأطفال.

! احرص على عدم استخدام أكثر من مرتبة واحدة في المنتج.

! تحذير لا تستخدم سوى المرتبة التي تباع مع سرير الطفل هذا، ولا تضيف مرتبة ثانية على هذه المرتبة؛ وإلا فقد يعرض ذلك الطفل لخطر الاختناق.

! يمكن إمالة سرير الطفل بـ ٤ أوضاع بحد أقصى بين دعامة إحدى الأرجل والأخرى في حالة عدم ربطه بسرير.

! عندما يكون سرير الطفل في مرحلة "تهيئة عربة النوم التي توضع بجانب السرير" (مربوط بالسرير)، يجب عدم إمالة سرير الطفل مطلقاً.

! لا تضع المنتج بالقرب من منتج آخر قد ينتج عنه خطر الاختناق أو انعدام التنفس؛ مثل: الأسلاك، أشرطة الربط/الستائر، وغيرها، ولتفادي مخاطر

! يجب دائمًا إحكام تثبيت جميع قطع التجميع بشكل صحيح وتوخي العناية للتأكد من عدم وجود أي مسامير مرتخية؛ فقد يحجز الطفل أجزاءً من جسمه أو

ملابسة (مثل: أربطة أو سلاسل أو قلادات أو أشرطة دُمى أطفال، وما إلى ذلك)؛ مما قد يعرضه لخطر الشنق

! يجب أن تكون مرتبة سرير البالغين في محاذاة، أو أعلى من، ارتفاع الجانب المنخفض في الموضع الأوسط.

! لمنع خطر الخنق بسبب الاحتجاز، يجب إحكام تثبيت الفراش الجانبي للطفل في سرير البالغين باستخدام نظام التثبيت.

! يجب عدم وجود أي فراغ بين الجزء الأدنى من عربة النوم التي توضع بجانب السرير ومرتبة سرير البالغين

## تركيب عربة النوم التي توضع بجانب السرير

راجع الصور من ١ إلى ٧

الرجاء قراءة كافة التعليمات الواردة في هذا الدليل قبل تركيب المنتج واستخدامه.

يرجى التأكد من أن الأقدام القابلة للضم في سرير الطفل ممددة للأمام عند استخدام المنتج، راجع الشكل. ٥ - ٦

## ضبط الارتفاع

راجع الصور من ٨ إلى ١١

! يمكن ضبط سرير الطفل على وضعيات مختلفة الارتفاع.

! يمكن إمالة سرير الطفل بحد أقصى ٤ وضعيات مختلفة بين إحدى الأرجل والأخرى (مثل: الرجل اليمنى في الوضعية ٥ والرجل اليسرى في الوضعية ١, راجع الشكل ١١ و ١٢).

! يجب وضع رأس الطفل على الجانب الأعلى دائمًا. ١١ - ١٢

! لا ينطبق إلا على وضع مهد الطفل، وليس على وضع الفراش الجانبي للطفل. ١١ - ١٢

## استخدام العجلات

راجع الصور من ١٣ إلى ١٤

عند هذه النقطة يكون سرير الطفل جاهزًا للاستخدام.

! لا تستخدم سرير الطفل عندما تكون الأقدام القابلة للضم مضمومة جزئيًا أو كليًا. وضعية الاستخدام الصحيحة موضحة بالشكل ٥ - ٦ في حالة التصادم غير المقصود بالأقدام القابلة للضغط، أعدها إلى الوضع السليم من خلال رفع سرير الطفل قليلاً.

## استخدام عربة النوم التي توضع بجانب السرير

راجع الصور من ١٥ إلى ٢٤

١ اضغط على الزر ١٥ - ١ لخفض الجانب لأسفل ١٥ - ٢.

! عند الاستخدام في وضعية عربة النوم التي توضع بجانب السرير، اضبط فقط الجانب المنخفض بالقرب من السرير على الموضع الأوسط، ويجب أن يكون الجانب المنخفض الآخر في الموضع الأعلى.

٢ الوضع بجانب السرير ١٧، اربط الإبزيم في roomie go ثم لف الحزام حول إطار السرير واربطه بإبزيم الضابط ١٨، ثم اسحب الأحزمة بإحكام ١٨.

! أثناء تثبيت سرير الطفل بسرير الوالدين، يمكن ضم قدم سرير الطفل للداخل بالضغط على زر الطي في اتجاه أقرب إلى سرير الوالدين. ٢٧ إذا أردت تمديد الأقدام للخارج، فما عليك سوى رفع الأقدام لأعلى قليلاً، ويمكن تمديدتها للخارج تلقائيًا.

٣ تأكد من عدم وجود أي فراغ بين مرتبة سرير الوالدين و roomie go ٢٢. الحد الأقصى للفرق في الارتفاع بين مرتبة سرير الوالدين والجانب المنخفض في الموضع الأوسط هو ٢ سم ٢٢

! راجع الأشكال ٢٤ و ٢٥ و ٢٦ و ٢٧ للاطلاع على التركيب غير الصحيح.

٤ نوع سرير البالغين الذي يمكن استخدامه مع عربة النوم التي توضع بجانب السرير هو سرير مضلع ذو إطار وصندوق أو سرير ذو إطار قابل للتحويل إلى أريكة، ويمكن الاطلاع على أبعاد سرير البالغين في الشكلين ٢٨ و ٢٩

! تحقق لضمان عدم تداخل سرير الطفل مع سرير الوالدين في وضع عربة النوم التي توضع بجانب السرير.

! أثناء الاستخدام، تأكد من أن ملاءات سرير الوالدين والبطانيات الموجودة عليه وغيرها لا تدخل إلى الجزء الداخلي من سرير الطفل أو تغطيه.

! في وضع عربة النوم التي توضع بجانب السرير يجب أن تكون رجلان من سرير الطفل دائمًا مضبوطتين على نفس الارتفاع.

! قبل كل استخدام تحقق دائمًا من عدم وجود أي مسافة بين مرتبة الوالدين وجانب سرير الطفل. في حالة وجود مسافة، اسحب الأحزمة بإحكام لربطها حتى تختفي تلك المسافة واستعادة وضع الاستخدام المسموح به.

! لا يُسمح باستخدام المنتج إلا مع أسرة و/أو مراتب بجوانب مستقيمة. فاستخدام المنتج مع أسرة و/أو مراتب مستديرة أو أسرة مائية غير مسموح.

! عند استخدام المنتج في «وضع عربة النوم التي توضع بجانب السرير» (مثبت بالسرير)، يجب أن يكون مثبتًا دائمًا بالجانب الطويل الذي يمكن الوصول للسرير من خلاله. لا تثبت المنتج برأس السرير أو الجزء السفلي منه.

## استخدام حقيبة التخزين

راجع الصور من ٣٠ إلى ٣١

! ارجع «لتركيب عربة النوم التي توضع بجانب السرير» وقم بالخطوات بشكل عكسي لطى الوحدة، واستخدام الحقيبة لنقل المنتج بشكل مريح.

## العناية والصيانة

راجع الصور من ٣٢ إلى ٣٨

١- الغطاء القماشي الخاص بسرير الطفل غير قابل للإزالة.

٢- يمكن تنظيف المنتج باستخدام إسفنجة وماء وصابون.

٣- تجنب استعمال منظفات محايدة غير مخففة أو بنزين أو مذيبات عضوية أخرى لغسل المنتج، حيث قد يتسبب ذلك في إلحاق الضرر بمكوناته.

٤- احرص على غسل حقيبة الحمل في الغسالة باستخدام ماء فاتر ثم تركها لتجف. لا تستخدم مادة تبييض.

٥- احرص على تنظيف المنتج من الرمال والحصى في حال استخدامه على الشاطئ أو في الحديقة، فقد يتسبب دخول الرمال في تلف أقبال الحاجز العلوي.

٦- من وقت لآخر، افحص المنتج بحثًا عن أجزاء تالفة أو أقمشة ممزقة أو غرز خياطة ممزقة، وحرص على استبدال الأجزاء التالفة أو إصلاحها عند الحاجة.

٧- إذا كنت تنوي عدم استخدام المنتج لفترة زمنية طويلة، فالرجاء وضعه في مكان لا يستطيع طفلك الوصول إليه.

## SL Dobrodošli pri Joie™

Cestitamo, postali ste član družine Joie! Navdušeni smo, da smo lahko del življenja z vašim malckom. Med uporabo Joie roomie™ go vaš otrok uživa v visoko kakovostnem in certificiranem izdelku, ki je odobren glede na evropski varnostni standard EN 1130:2019/AC:2020 in EN 16890:2017+A1:2021. Pazljivo preberite navodila in sledite vsakemu koraku, da bi zagotovili udoben spanec in najboljšo zaščito svojemu otroku.

Za informacije, vezane na garancijo izdelka, obiščite našo spletno stran: [joiebaby.com](http://joiebaby.com)

## ! POMEMBNO NAVODILA SHRANITE ZA KASNEJŠO PONOVRNO UPORABO. POZORNO PREBERITE!

### V sili

V nujnih primerih ali nesrečah je najpomembneje, da svojemu otroku takoj nudite prvo pomoč in zdravniško oskrbo.

### Seznam delov

Prepričajte se, ali so vsi deli na voljo. Če kateri manjka, se obrnite na lokalnega prodajalca. Za montažo ne potrebujete orodja.

1	potovalna posteljica	5	zaponka A	8	zaponka B
2	vzmetnica	6	gumb za nastavitev višine	9	zaponka C
3	torba za shranjevanje	7	kolo	10	trak za pritrditev
4	gumb za prilago ditev loka	11	gumb za uvlečne noge		

### OPOZORILO

- ! Montažo lahko izvajajo le odrasle osebe.
- ! OPOZORILO. Pred uporabo preberite navodila.
- ! Prenehajte uporabljati izdelek, ko otrok tehta 9 kg (cca. 0-6 mesecev) ali ko sam spleza iz nje.
- ! Prenehajte z uporabo takoj, ko lahko otrok sam sedi, kleci ali se samostojno povlece navzgor.
- ! Izdelka ne uporabljajte, ce je kakšen del zlomljen, poškodovan, strgan ali ce kakšen del manjka.
- ! Izdelka ne uporabljajte v konfiguraciji zibelke in/ali v konfiguraciji obposteljne posteljice, ce kakšen del manjka ali je poškodovan. Kontaktirajte Joie za nadomestne dele. Delov ne menjajte.
- ! Izdelka ne postavljajte blizu odprtega ognja ali drugih virov toplote, kot so peči, grelniki, kamini, in drugih nevarnosti, ki lahko poškodujejo otroka.
- ! Ko je otrok brez nadzora in je izdelek v konfiguraciji zibke, vedno dvignite stranico in jo fiksirajte v zaklenjeni položaj ter jo poravnajte z zgornjim delom.
- ! Ko je izdelek uporabljate kot zibko, morajo biti kolesa vedno zaklenjena oziroma fiksirana.
- ! Pred vsako uporabo preverite sistem za pritrjevanje tako, da povlecete ležišče v stran od zakonske postelje.
- ! Trakovi za fiksiranje oziroma pritrjevanje so vključeni. Drugih sistemov za pritrjevanje ne smete uporabljati.
- ! Med obposteljno posteljico in vzmetnico zakonske postelje ne sme biti nikakršne vrzeli.
- ! Ce je med obposteljno posteljico in vzmetnico zakonske postelje prazen prostor, izdelka NE UPORABLJAJTE.
- ! V prostor oziroma vrzel med vzmetnico in obposteljno posteljico NE SMETE polagati nikakršnih odej, vzglavnikov, rjuh ali drugih predmetov, ki lahko povzročijo zadušitev.
- ! NEVARNOST Vedno popolnoma dvignite stranico, ko obposteljna posteljica ni pritrjena na zakonsko posteljo.
- ! OPOZORILO Polaganje dodatnih predmetov v izdelek lahko povzroci zadušitev.
- ! OPOZORILO Vzmetnica in zgornji lok na strani, ki je poleg zakonske

postelje, morata biti v isti višini oziroma lok ne sme biti pozicioniran višje, sicer tvegate zadušitev.

- ! **OPOZORILO** Da bi se izognili zadužitvi, morajo biti trakovi za fiksiranje vedno zunaj zibke.
- ! Izdelek MORATE vedno postaviti na ravna tla.
- ! Otroci brez nadzora se ne smejo igrati v bližini izdelka.
- ! Ne uporabljajte izdelka brez okvirja.
- ! Ne uporabljajte vec kot ene vzmetnice v izdelku.
- ! **OPOZORILO** Uporabljajte le vzmetnico, ki je bila vključena ob nakupu izdelka, ne dodajajte drugih vzmetnic, nevarnost zadužitve.
- ! Ko izdelek ni pritrjen na posteljo, ga lahko nagnete za največ 4 položaje med eno in drugo oporo.
- ! Izdelek v konfiguraciji obposteljne posteljice (pritrjene na posteljo) ne sme biti v nagnjenem položaju.
- ! **NIKOLI** ne postavljajte izdelka blizu okna, kjer lahko vrvice žaluzij ali zastirk zadušijo otroka.
- ! Izdelek je treba redno preverjati, trakovi za fiksiranje morajo biti napeti, vijaki ne smejo biti razrahljani, saj to lahko predstavlja nevarnost zadužitve.
- ! Vzmetnica zakonske postelje mora biti poravnana oziroma nad višino stranice v sredina položaju.
- ! Da se vaš otrok ne bi zagozdil, mora biti obposteljna posteljica ustrezno zavarovana oziroma pritrjena na zakonsko posteljo s pomočjo sistema za pritrjevanje.
- ! Pritrdilne trakove hranite izven dosega otrok.

## Zostavenie koša na spanie na boku postele

pozrite si obrázky 1 - 7

Pred zostavením a používaním tohto výrobku si prečítajte všetky pokyny, ktoré sú v tejto príručke uvedené.

Skontrolujte, či sú výsuvné nožičky postielky pri používaní výrobku vysunuté dopredu, pozrite si obrázky 5 6

## Nastavenie výšky

pozrite si obrázky 8 - 12

- ! Postielku možno nastaviť do rôznych polôh výšky.
- ! Postielku možno nakloniť maximálne v 4 polohách medzi jednou a druhou nožičkou (napríklad: pravá nožička v polohe 5 a ľavá nožička v polohe 1, pozrite si obrázky 11 12)
- ! Hlava dieťaťa musí byť vždy umiestnená na najvyššej strane. 11 12
- ! Vztahuje sa len na pozíciu kolísky, no nie na pozíciu postielky na spanie na boku postele. 11 12

## Použitie kolies

pozrite si obrázky 13 - 14

V tomto bode je postielka pripravená na použitie.

- ! Nepoužívajte postielku s čiastočne alebo úplne zasunutými nastaviteľnými nožičkami. Správna poloha používania je znázornená na obrázku. 5 6 V prípade náhodného nárazu do nastaviteľných nožičiek ich vráťte do správnej polohy miernym nadvihnutím postielky.

## Použitie koša na spanie na boku postele

pozrite si obrázky 15 - 29

1. Stlačte tlačidlo 15 - 1, ak chcete spustiť bok 15 - 2.
- ! Pri použití v konfigurácii na spanie na boku postele nastavte do strednej polohy len sklopnú stranu v blízkosti postele, druhá sklopná strana musí byť v najvyššej polohe.
2. Umiestnite vedľa postele 17, pripojte sponu k výrobku roomie go 19, potom omotajte popruh okolo rámu postele a pripojte k nastavovacej pracke 20, potom popruhy pevne utiahnite 21.
- ! Ko pritrhujete otroško posteljico na posteljo staršev, lahko noge otroške postelje s pritiskom na gumb za zlaganje umaknete navznoter, da posteljo približate postelji staršev. 18 Ak chcete, aby sa nožičky vysunuli von, stačí ich len mierne nadvihnúť, sú schopné sa automaticky vysunúť von.
3. Zaisťte, aby medzi matracom rodičov a výrobkom roomie go nezostala žiadna medzera 22. Maximálny výškový rozdiel medzi matracom rodičov a spúšťacou stranou v strednej polohe je 2 cm 23.
- ! Nesprávna inštalácia je zobrazená na obrázkoch 24, 25, 26 a 27.
4. Typ postele pre dospelých, ktorý sa dá použiť s postielkou na spanie na boku postele je s roštovým rámom postele a skriňovým/divánovým rámom postele, rozmery postele pre dospelých sú uvedené na obrázkoch 28 a 29.
- ! Skontrolujte, či detská postielka v režime koša na spanie na boku postele nezasahuje do postele rodičov.
- ! Počas používania dajte pozor na to, aby sa posteľná bielizeň, prikrývky rodičov atď. nedostali do postielky a nezakrývali jej vnútro
- ! V režim koša na spanie na boku postele sa musia dve nohy postielky vždy nastavovať na rovnakú výšku.



! Vždy pred každým použitím skontrolujte, či medzi matracom rodičov a bočnou stranou detskej postielky nie je medzera. Ak je, pevne utiahnite popruhy, kým nezanikne medzera a neobnovia sa povolené podmienky používania.

! Použitie výrobku je povolené len s posteľami a/alebo matracmi s rovnými bočnými stranami. Použitie výrobku s okrúhlymi posteľami a/alebo matracmi alebo vodnými posteľami nie je povolené.

! Keď sa výrobok používa v „režime na spanie na boku postele“ (upevnený k posteli), mal by byť vždy namontovaný na dlhšej strane prístupu k posteli. Nepripevňujte výrobok k záhlaviu alebo dolnému koncu postele.

## Uporaba torbe za shranjevanje

pozrite si obrázky 30 - 36

! Sledite navodilom za namestitev obposteljne posteljice v obratnem vrstnem redu in torbo uporabite za transport izdelka.

## Vzdrževanje in čiščenje

pozrite si obrázky 37 - 38

1. Teskstilnih delov posteljice se ne da odstraniti.
2. Izdelek lahko očistite z gobo in milnico.
3. Ne uporabljajte razredčil, bencina ali drugih organskih topil za čiščenje. Lahko povzročijo poškodbe izdelka.
4. Torbo za shranjevanje lahko operete v stroju z mlačno vodo in posušite na zraku. Ne uporabljajte belila.
5. Na plaži ali na vrtu vedno očistite pesek. Pesek v mehanizmu za fiksiranje lahko povzroči poškodbo izdelka a.
6. Redno preverjajte izdelek ali se pojavljajo obrabljeni, strgani ali poškodovani deli. Dele zamenjajte ali popravite.
7. Če izdelka ne uporabljate dlje časa, ga shranite v hladnem, suhem prostoru, kjer vaš otok nima dostopa.

## PL Witamy w Joie™

Gratulujemy dołączenia do rodziny Joie! Jesteśmy bardzo podekscytowani, że możemy uczestniczyć w Waszym życiu. Korzystając z Joie roomie™ go, Twoje dziecko może cieszyć się z używania wysokiej jakości, w pełni certyfikowanego produktu w oparciu o europejskie normy bezpieczeństwa EN 1130:2019/AC:2020 i EN 16890:2017+A1:2021. Ten produkt jest odpowiedni dla dzieci o wadze poniżej 9 kg (około 0-6 miesięcy). Prosimy uważnie przeczytać niniejszą instrukcję i postępować zgodnie z każdą wskazówką, aby zapewnić dziecku komfortowy sen i najlepszą ochronę.

Prosimy zachować instrukcję obsługi do wykorzystania w przyszłości.

Odwiedź nas na Joiebaby.com, aby pobrać instrukcje produktów i poznać więcej ekscytujących produktów Joie.

Aby uzyskać informacje dotyczące gwarancji, odwiedź naszą witrynę internetową pod adresem joiebaby.com

## ! WAŻNE: ZACHOWAJ NA PRZYSZŁOŚĆ. PRZECZYTAJ UWAŻNIE.

### W nagłym wypadku

W nagłych przypadkach lub w razie wypadku najważniejsza jest natychmiastowa opieka nad dzieckiem, udzielenie mu pierwszej pomocy i zapewnienie pomocy medycznej.

### Lista części

Upewnij się, że wszystkie części są dostępne przed montażem. Jeśli brakuje jakiegokolwiek części, skontaktuj się z lokalnym sprzedawcą. Do montażu nie są potrzebne żadne narzędzia.

1 Łóżeczko turystyczne	5 Klamra A	8 Klamra B
2 Materac	6 Przycisk regulacji wysokości	9 Klamra C
3 Torba do przechowania	7 Koło	10 Pasy mocujące
4 Przycisk regulowanego panelu bocznego		11 Przycisk chowanych nóg łóżeczka

## OSTRZEŻENIA

- ! Wymagany montaż wyłącznie przez osobę dorosłą.
- ! OSTRZEŻENIE! Nie używaj tego produktu bez wcześniejszego przeczytania instrukcji.
- ! Zaprześć używania produktu, gdy dziecko osiągnie wagę 9 kg (ok. 0-6 miesiąc) lub jest w stanie samodzielnie się wspinać.
- ! OSTRZEŻENIE! Przestań używać produktu, gdy tylko dziecko będzie w stanie usiąść lub uklęknąć lub podciągnąć się.
- ! Nie używaj produktu, jeśli jakkolwiek część jest uszkodzona, podarta lub jej brakuje.
- ! NIE UŻYWAJ produktu w jakimkolwiek trybie konfiguracyjnym, jeśli brakuje jakiegokolwiek części, jest ona uszkodzona lub złamana. W razie potrzeby skontaktuj się z Joie w celu uzyskania części zamiennych i instrukcji obsługi. NIE zastępuj oryginalnych części łóżeczka innymi częściami.
- ! Uważaj na ryzyko otwartego ognia i innych źródeł silnego ciepła, takich jak kuchenki elektryczne, gazowe itp. w pobliżu łóżeczka.
- ! Kiedy Twoje dziecko jest bez opieki, a produkt jest używany w trybie zwykłego «łóżeczka dziennego, zawsze upewnij się, że regulowany panel boczny jest podniesiony i zablokowany w pozycji wyrównanej do górnego obwodu łóżeczka.
- ! Gdy produkt jest używany, a przede wszystkim w trybie wolnostojącego «łóżeczka dziennego, koła muszą być zawsze zablokowane.
- ! Sprawdź napięcie systemu mocowania przed każdym użyciem, pociągając łóżeczko w kierunku przeciwnym do łóżka osoby dorosłej.
- ! W opakowaniu znajdują się pasy mocujące. Nie należy stosować innych systemów mocowania.
- ! Być żadnych odstępów między najniższą częścią łóżeczka nocnego a materacem łóżka rodziców.
- ! Jeśli stwierdzisz jakiegokolwiek luki między najniższymi częściami łóżeczka nocnego a materacem łóżka rodziców, NIE używaj tego produktu.
- ! Nie wypełniaj żadnych przestrzeni ani szczelin między materacem łóżka rodziców a łóżeczkiem, używając do tego poduszek, koców, prześcieradeł lub innych materiałów, które mogą stwarzać zagrożenie zadławieniem.
- ! NIEBEZPIECZEŃSTWO! - Zawsze całkowicie podnieś regulowany panel boczny, gdy łóżeczko nie jest przymocowane do łóżka rodziców.

- ! **OSTRZEŻENIE!** – Wkładanie dodatkowych przedmiotów do produktu może stwarzać zagrożenie uduszeniem.
- ! **OSTRZEŻENIE!** Aby uniknąć niebezpieczeństwa przytrzaśnięcia szyi dziecka przez górną krawędź panelu bocznego obok łóżka dla dorosłych, górna krawędź panelu bocznego nie może być ustawiona wyżej niż materac łóżka dla rodziców.
- ! **OSTRZEŻENIE!** - Aby uniknąć ryzyka uduszenia dziecka, system mocowania do łóżka rodziców powinien być zawsze odsunięty i trzymany z dala od łóżeczka.
- ! Produkt należy zawsze umieszczać na poziomej powierzchni.
- ! Dzieci bez opieki nie mogą bawić się w pobliżu produktu.
- ! Nie używaj produktu bez ramy (stelaża).
- ! Trzymaj pasy mocujące poza zasięgiem dzieci.
- ! Nie używaj więcej niż jednego materaca w łóżeczku.
- ! **OSTRZEŻENIE!** Używaj tylko materaca sprzedawanego z tym łóżeczkiem, nie dodawaj do niego drugiego materaca, gdyż grozi to uduszeniem.
- ! Kiedy łóżeczko nie jest przymocowane do łóżka, może ono być pochylone, a wskaźniki na obu nogach mogą wykazywać maksymalnie różnicę 4 poziomów ustawienia.
- ! W trybie «nocnym (przymocowane do łóżka rodziców) produkt nigdy nie może być pochylony.
- ! Nie umieszczaj tego produktu w pobliżu innego produktu, który może stwarzać niebezpieczeństwo uduszenia lub zadławienia dziecka paskami, sznurkami rolet/zasłon itp.
- ! Wszystkie elementy montażowe powinny być zawsze odpowiednio dokręcone i należy zachować ostrożność, aby żadne śruby nie były poluzowane, ponieważ mogą one uwięzić lub zahaczyć o części ciała dziecka lub jego odzieży (np. o sznurki, naszyjniki, wstążki smoczków dziecięcych itd.), co może stworzyć niebezpieczeństwo uduszenia.
- ! Materac łóżka dla osoby dorosłej należy ustawić na wysokości lub powyżej regulowanego panelu bocznego opuszczonego do środek pozycji.
- ! Aby zapobiec ryzyku uduszenia w wyniku uwięzienia, łóżeczko w trybie «nocnym powinno być odpowiednio przymocowane do łóżka osoby dorosłej za pomocą systemu mocowania.

## Montaż łóżeczka dostawnego

patrz rysunki 1 - 7

Przed złożeniem i rozpoczęciem używania tego produktu, należy przeczytać wszystkie instrukcje z tego podręcznika.

Podczas używania produktu należy się upewnić, że chowane nogi łóżeczka są wysunięte do przodu, patrz rys.

5 6

## Regulacja wysokości

patrz rysunki 8 - 12

- ! Wysokość łóżeczka można regulować.
- ! Łóżeczko pomiędzy nogami można nachylać w maksymalnie 4 pozycjach (na przykład: prawa noga w pozycji 5, a lewa noga w pozycji 1, patrz rys. 11 12)
- ! Głowa dziecka powinna się zawsze znajdować po najwyższej stronie. 11 12
- ! Ma to zastosowanie wyłącznie do stanu kołyski, a nie do stanu łóżeczka dostawnego. 11 12

## Używanie kótek

patrz rysunki 13 - 14

W tym momencie łóżeczko jest gotowe do użycia.

- ! Łóżeczka nie należy używać z częściowo lub całkowicie cofniętymi regulowanymi nóżkami. Prawidłowa pozycja używania jest pokazana na rysunku. 5 6 Po przypadkowym uderzeniu regulowanych nóg, należy je ustawić w prawidłowej pozycji, lekko unosząc łóżeczko.

## Używanie łóżeczka dostawnego

patrz rysunki 15 - 29

1. Naciśnij przycisk 15 - 1 w celu nachylenia boku w dół 15 - 2.

- ! Podczas używania w konfiguracji łóżeczka dostawnego, należy ustawić opuszczaną część w pobliżu łóżka w pozycji środkowej, druga opuszczana strona musi się znajdować w najwyższej pozycji.
- 2. Pozycja obok łóżka 17. Połącz sprzączkę ze współlokatorem 19, a następnie zawiń pasek dookoła ramy łóżka i podłącz do sprzączki regulacyjnej 20, a następnie mocno pociągnij pasy 21.
- ! Podczas mocowania łóżeczka do łóżka rodziców, nogi łóżeczka można cofnąć do wewnątrz naciskając przycisk składania, aby je zbliżyć do łóżka rodziców. 18 Aby wysunąć stopy na zewnątrz, wystarczy lekko podnieść stopy, mogą się one automatycznie wysunąć na zewnątrz.
- 3. Należy się upewnić, że pomiędzy materacem rodzica, a łóżeczkiem nie ma szczeliny 22. Maksymalna różnica wysokości pomiędzy materacem łóżka rodziców, a dolną częścią łóżeczka w pozycji środkowej to 2cm 23.
- ! Sprawdź przykłady nieprawidłowej instalacji na rys. 24 i 25 oraz 26 i 27.
- 4. Rodzaje łóżek dla dorosłych, które można stosować z łóżeczkiem dostawnym, to stelaż z listew oraz stelaż łóżka / tapczanu, wymiary łóżka dla dorosłych pokazano na rys. 28 i 29.
- ! Należy sprawdzić, czy łóżeczko w trybie w łóżeczka dostawnego nie koliduje z łóżkiem rodziców.
- ! Podczas użytkowania sprawdzić, czy pościel łóżka rodziców, koce, itp. nie przechodzą do i nie zakrywają wnętrza łóżeczka.

- ! W trybie łóżeczka dostawnego, 2 nogi łóżeczka powinny być zawsze ustawione na tej samej wysokości.
- ! Przed każdym użyciem należy zawsze upewnić się, że pomiędzy materacem rodziców, a bokiem łóżeczka nie ma wolnej przestrzeni. Jeśli jest, należy mocno pociągnąć pasy, aby je napiąć, aż do zlikwidowania odstępu i przywrócenia dozwolonego stanu użytkowania.
- ! Używanie produktu jest dozwolone tylko z łózkami i/lub materacami o prostych bokach. Używanie produktu z okrągłymi łózkami i/lub materacami lub łózkami wodnymi jest niedozwolone.
- ! Gdy produkt jest używany w „trybie łóżeczka dostawnego” (mocowanie do łózka), należy go zawsze mocować do dłuższego boku łózka. Produktu nie należy mocować do strony zagłowia lub do strony dolnej łózka.

## Użyj torby do przechowywania

patrz rysunki 30 - 36

- ! Zapoznaj się z działem instrukcji: "Montaż łóżeczka" i wykonaj działania w odwrotnej sekwencji, aby złożyć łóżeczko i użyć torby do przechowywania dla jego wygodnego transportu.

## Pielęgnacja i konserwacja

patrz rysunki 37 - 38

1. Tkaniny łóżeczka nie można zdejmować.
2. Produkt można czyścić miejscowo przy użyciu gąbki i wody z mydłem.
3. Do mycia produktu nie należy używać nierozcieńczonego neutralnego detergentu, benzyny lub innego rozpuszczalnika organicznego. Może to spowodować uszkodzenie produktu.
4. Aby uprać torbę transportową, wypierz ją w pralce w letniej wodzie i wysusz. Nie używaj wybielacza.
5. Po użyciu na plaży lub w ogrodzie wyczyść produkt z piasku i żwiru. Piasek w blokadach długich barierek może spowodować uszkodzenia.
6. Okresowo sprawdzaj produkt pod kątem zużycia jego części, podarcia materiałów lub szwów. W razie potrzeby wymień lub napraw części.
7. Jeśli produkt nie jest używany przez dłuższy czas, należy go umieścić w cieniu, w miejscu niedostępnym dla dziecka.

Felicitări pentru că ați devenit parte din familia Joie! Ne bucurăm să participăm la viața dvs. alături de micuțul vostru. În timp ce utilizați Joie roomie™ go, bebelușul dvs. se bucură de un cărucior de înaltă calitate, complet certificat, aprobat conform standardelor europene de siguranță EN 1130:2019/AC:2020 și EN 16890:2017+A1:2021. Produsul este adecvat pentru utilizarea în cazul copiilor cu greutatea mai mică de 9 kg (aproximativ 0-6 luni). Citiți cu atenție acest manual și urmați fiecare pas pentru a asigura un somn confortabil și cea mai înaltă protecție pentru copilul dvs.

Păstrați manualul de instrucțiuni la îndemână pentru consultare ulterioară.

Vizitați site-ul joiebaby.com pentru a descărca manuale și a vedea mai multe produse Joie.

Pentru informații privind garanția, vizitați site-ul nostru web pe joiebaby.com

## ! IMPORTANT PĂSTRAȚI PENTRU CONSULTĂRI ULTERIOARE. CITIȚI CU ATENȚIE.

### Urgențe

În caz de urgență sau accidente, este esențial să îi fie acordate primul ajutor și tratament medical copilului.

### Lista componentelor

Înainte de montare, asigurați-vă că aveți toate componentele. Dacă lipsește o componentă, vă rugăm să contactați distribuitorul local. Montajul nu necesită niciun fel de scule.

1 Pătuț de voiaj	5 Cataramă A	8 Cataramă B
2 Saltea	6 Buton pentru reglarea înălțimii	9 Cataramă C
3 Geantă de transport	7 Roată	10 Plasă de conectare
4 Șină lungă		11 Buton pentru picioare retractabile

### AVERTISMENT

- ! Asamblarea trebuie efectuată de un adult.
- ! Nu utilizați acest produs fără a citi mai întâi instrucțiunile de utilizare.
- ! Încetați utilizarea produsului când copilul are 9 kg (aproximativ 0-6 luni) sau se poate cățăra.
- ! Încetați utilizarea produsului de îndată ce copilul poate să stea sau să îngenuncheze sau să se tragă în sus.
- ! Nu folosiți produsul dacă vreuna dintre piese este deteriorată, ruptă sau lipsește și folosiți numai piese de schimb aprobate de producător.
- ! Plasarea articolelor suplimentare în produs poate duce la sufocare.
- ! Nu puneți niciun produs aproape de alt produs, care ar putea prezenta un pericol de sufocare sau strangulare, de exemplu, corzi, corzi de perdeluțe etc.
- ! NU UTILIZAȚI produsul în „configurația de pătuț” și/sau „configurația de dormit lângă pat” dacă orice piesă lipsește, este deteriorată sau ruptă. Contactați joie pentru piese de schimb și instrucțiuni, dacă este necesar. NU înlocuiți piese.
- ! Țineți cont de faptul că existența unei flăcări deschise sau a altor surse de căldură puternică, precum aparate de încălzire electrice, flăcări de gaz etc. în apropierea pătuțului reprezintă un risc.
- ! Pătuțul trebuie blocat în poziție dacă copilul este lăsat nesupravegheat.
- ! Când produsul este utilizat și mai presus de toate, în „configurația de pătuț”, roțile trebuie să fie întotdeauna blocate.
- ! Verificați sistemul de prindere înainte de fiecare utilizare, trăgând pătuțul într-o direcție departe de patul pentru adulți.
- ! Curelele de fixare sunt incluse în ambalaj. Alte sisteme de fixare nu ar trebui să fie utilizate.
- ! Nu trebuie să existe niciodată un decalaj între partea inferioară a pătuțului și salteaua patului pentru adulți.
- ! Dacă există decalaje între partea inferioară a pătuțului de dormit și salteaua părinților, NU utilizați produsul.
- ! Golurile nu trebuie umplute cu perne, pături sau alte articole.
- ! PERICOL!-Întotdeauna ridicați complet partea pliabilă atunci când nu este atașată de patul pentru adulți.
- ! Pentru a evita pericolele cauzate de prinderea gâtului copilului pe șina superioară de pe partea care se află lângă patul pentru adulți, șina superioară nu trebuie să fie mai sus decât salteaua patului pentru adulți.

- ! Pentru a evita riscul de sugrumare a copilului, sistemul de fixare la patul pentru adulți va fi întotdeauna ținut departe și în afara pătuțului.
- ! Produsul trebuie să fie întotdeauna plasat pe o suprafață orizontală.
- ! Copiii mici nu trebuie lăsați să se joace nesupravegheați în apropierea pătuțului.
- ! Nu utilizați produsul fără cadru.
- ! Nu lăsați curelele de fixare la îndemâna copiilor.
- ! Folosiți doar o singură saltea în pătuț.
- ! Pericol de sufocare, folosiți numai salteaua vândută împreună cu acest pătuț și nu adăugați o a doua saltea.
- ! Când nu este atașat de pat, pătuțul poate fi înclinat cu maxim 4 poziții între un suport pentru picioare și celălalt.
- ! Când se află în „configurația de dormit lângă pat” (fixat pe pat), pătuțul nu trebuie să fie niciodată înclinat.
- ! Toate piesele de asamblare trebuie să fie întotdeauna strânse corect și niciun șurub nu trebuie lăsat slăbit, copilul se poate agăța cu părți ale corpului sau îmbrăcămintei (de exemplu, sfori, coliere, panglici etc.), ceea ce ar putea prezenta un risc de strangulare.
- ! Salteaua patului trebuie aliniată la sau deasupra înălțimii părții pliabile în poziția de mijloc.
- ! Pentru a preveni un pericol de sufocare prin prindere, pătuțul trebuie să fie fixat corespunzător pe patul pentru adulți, folosind sistemul de fixare.

## Asamblarea pătuțului de lângă pat

### consultați imaginile 1 - 7

Citiți toate instrucțiunile din manual înainte de asamblarea și utilizarea acestui produs.

Asigurați-vă că picioarele retractabile ale pătuțului se extind înainte atunci când utilizați produsul, consultați fig. 5 & 6.

## Reglarea înălțimii

### consultați imaginile 8 - 12

! Pătuțul poate fi ajustat la diferite niveluri de înălțime.

! Pătuțul poate fi înclinat la maxim 4 poziții între un picior și celălalt (de exemplu: piciorul drept în poziția 5 și piciorul stâng în poziția 1, consultați fig. 11 & 12).

! Capul copilului trebuie să fie întotdeauna poziționat pe partea cea mai înaltă. 11 & 12

! Se aplică numai pentru leagăn, dar nu și pentru modul de dormit lângă pat. 11 & 12

## Utilizarea roților

### consultați imaginile 13 - 14

În acest moment pătuțul este gata pentru a fi utilizat.

! Nu folosiți pătuțul cu picioarele reglabile parțial sau total retrase. Poziția corectă pentru utilizare este ilustrată în figură. 5 & 6 În cazul lovirilor accidentale ale picioarelor reglabile, întoarceți-le în poziția corectă prin ridicarea ușoară a pătuțului.

## Utilizarea pătuțului de lângă pat

### consultați imaginile 15 - 29

1. Apăsăți butonul 15 - 1 pentru a lăsa partea laterală în jos 15 - 2.

! Atunci când este utilizat în configurația de dormit lângă pat, reglați doar partea pliabilă de lângă pat în poziția de mijloc, cealaltă parte pliabilă trebuie să fie în cea mai înaltă poziție.

2. Poziție lângă pat 17, Conectați catarama la roomie go 19 apoi, treceți cureaua în jurul cadrului patului și conectați-o la catarama de reglare 20, apoi trageți bine curelele 21.

! În timpul fixării pătuțului pe patul pentru adulți, picioarele pătuțului pot fi retrase spre interior, prin apăsarea butonului de pliere, pentru a se apropia de pat. 18 Dacă doriți ca picioarele să se extindă spre exterior, trebuie doar să ridicați picioarele ușor, ele se pot extinde automat spre exterior.

3. Asigurați-vă că nu există niciun decalaj între salteaua părinților și roomie go 22. Diferența maximă de înălțime între salteaua părinților și partea pliabilă în poziția de mijloc este de 2 cm 23.

! Consultați fig. 24 & 25 & 26 & 27 pentru exemple de instalări incorecte.

4. Tipul de pat pentru adulți care poate fi utilizat cu pătuțul este patul cu lamele și patul cu cutie/divan, dimensiunile patului pentru adulți prezentate în fig. 28 & 29

! Asigurați-vă că pătuțul din modul de dormit lângă pat nu interferează cu patul părinților.

! În timpul utilizării, asigurați-vă că cearșafurile de pat, păturile etc. nu acoperă interiorul pătuțului.

! În modul de dormit lângă pat, cele 2 picioare ale pătuțului trebuie întotdeauna ajustate la aceeași înălțime.

! Înainte de fiecare utilizare asigurați-vă întotdeauna că nu există spațiu între salteaua părinților și partea laterală a pătuțului. Dacă există, strângeți curelele ferm până când nu există spațiu și starea permisă de utilizare a fost restabilită.

! Utilizarea produsului este permisă numai cu paturi și/sau saltele cu laturi drepte. Utilizarea produsului cu paturi rotunde și/sau saltele sau paturi de apă nu este permisă.

! Atunci când produsul este utilizat în „modul de dormit lângă pat” (fixare pe pat), acesta trebuie să fie întotdeauna montat pe partea lungă a accesului la pat. Nu fixați produsul pe capetele patului.

## Utilizarea sacului de depozitare

consultați imaginile 30 - 36

! Consultați Asamblarea pătuțului de lângă pat și efectuați operațiile în ordine inversă pentru a plia unitatea și utilizați sacul pentru transport convenabil.

## Îngrijire și întreținere

consultați imaginile 37 - 38

1. Husa de țesătură a pătuțului nu este detașabilă.
2. Produsul dvs. poate fi curățat de pete cu un burete și apă cu săpun.
3. Nu utilizați detergenți neutri nediluzați, benzină sau alți solvenți organici pentru spălare. Aceasta poate cauza deteriorarea produsului.
4. Curățați husa de transport în mașina de spălat cu apă caldă folosind un program pentru rufe delicate și pusă apoi la uscat. Nu folosiți înălbitor.
5. La plajă sau în grădină, eliminați nisipul și pietrișul din produsul dvs. Prezența nisipului în sistemul de blocare a șinelor lungi poate cauza deteriorarea acestora.
6. Verificați periodic produsul pentru a vedea dacă există părți uzate, material sau cusături sfâșiate. Înlocuiți sau reparați piesele după cum este necesar.
7. În cazul în care produsul nu este utilizat pentru o perioadă lungă de timp, puneți-l la umbră, în locuri în care copilul dumneavoastră nu îl poate accesa.

## EL Καλώς ήλθατε στη Joie™

Συγχαρητήρια, γίνετε μέλος της οικογένειας Joie! Είμαστε ιδιαίτερα ενθουσιασμένοι που θα σας συνοδεύουμε στη ζωή σας με το μικρό σας. Κατά τη χρήση του Joie roomie™ go, απολαμβάνετε ένα υψηλής ποιότητας, πλήρως πιστοποιημένο προϊόν που έχει εγκριθεί σύμφωνα με τα ευρωπαϊκά πρότυπα ασφαλείας EN 1130:2019/AC:2020 και EN 16890:2017+A1:2021. Το προϊόν αυτό είναι κατάλληλο για χρήση με παιδιά που ζυγίζουν κάτω από 9 κιλά (περίπου 0-6 μηνών). Διαβάστε προσεκτικά αυτό το εγχειρίδιο και ακολουθήστε κάθε βήμα για να εξασφαλίσετε άνετο ύπνο και βέλτιστη προστασία για το παιδί σας.

Να φυλάσσετε πάντα τις παρούσες οδηγίες για μελλοντική αναφορά.

Επισκεφθείτε μας στο [Joiebaby.com](http://Joiebaby.com) για να κατεβάσετε εγχειρίδια και να δείτε κι άλλα συναρπαστικά προϊόντα Joie.

Για πληροφορίες σχετικά με την εγγύηση, επισκεφθείτε την ιστοσελίδα μας στο [Joiebaby.com](http://Joiebaby.com)

## ! ΣΗΜΑΝΤΙΚΟ ΦΥΛΑΞΤΕ ΓΙΑ ΜΕΛΛΟΝΤΙΚΗ ΧΡΗΣΗ. ΔΙΑΒΑΣΤΕ ΠΡΟΣΕΚΤΙΚΑ.

### Έκτακτη ανάγκη

Σε περίπτωση έκτακτης ανάγκης ή ατυχήματος, η παροχή των πρώτων βοηθειών στο παιδί σας και η άμεση αναζήτηση ιατρικής περίθαλψης αποτελούν επιτακτική ανάγκη.

### Κατάλογος εξαρτημάτων

Πριν από τη συναρμολόγηση βεβαιωθείτε ότι όλα τα εξαρτήματα είναι διαθέσιμα. Εάν λείπει οποιοδήποτε εξάρτημα, παρακαλούμε επικοινωνήστε με το κατάστημα λιανικής πώλησης. Δεν απαιτούνται εργαλεία για τη συναρμολόγηση.

1 Παρκοκρέβατο	5 Πόρπη Α	9 Πόρπη C
2 Στρώμα	6 Κουμπί ρύθμισης ύψους	10 Ιμάντας πρόσδεσης
3 Τσάντα μεταφοράς	7 Τροχός	11 Κουμπί για τα ανασυρόμενα πόδια
4 Μακριά ράγα	8 Πόρπη Β	

## ΠΡΟΕΙΔΟΠΟΙΗΣΗ

- ! Απαιτείται συναρμολόγηση από ενήλικο.
- ! Μην χρησιμοποιείτε αυτό το προϊόν εάν δεν διαβάσετε πρώτα τις οδηγίες χρήσης.
- ! Διακόψτε τη χρήση του προϊόντος όταν το παιδί φτάσει τα 9 κιλά (περίπου 0-6 μηνών) ή όταν είναι σε θέση να σκαρφαλώσει έξω από αυτό.
- ! Διακόψτε τη χρήση του προϊόντος όταν το παιδί μπορεί να καθίσει, να γονατίσει ή να σηκωθεί μόνο του.
- ! Μην χρησιμοποιείτε το προϊόν αν έχει σπάσει, σκιστεί ή λείπει οποιοδήποτε τμήμα του και χρησιμοποιείτε μόνο ανταλλακτικά εγκεκριμένα από τον κατασκευαστή.
- ! Η τοποθέτηση πρόσθετων αντικειμένων στο προϊόν μπορεί να προκαλέσει ασφυξία.
- ! Μην τοποθετείτε το προϊόν κοντά σε άλλα προϊόντα που θα μπορούσαν να προκαλέσουν κίνδυνο ασφυξίας ή στραγγαλισμού, π.χ. κορδόνια περσίδων/κουρτίνες κ.λπ.
- ! ΜΗΝ ΧΡΗΣΙΜΟΠΟΙΕΙΤΕ το προϊόν στη «Διαμόρφωση κούνιας» ή/και στη «Διαμόρφωση παρακλίνιας κούνιας» εάν κάποιο εξάρτημα λείπει, έχει υποστεί ζημιά ή έχει σπάσει. Εάν χρειάζεται, επικοινωνήστε με το joie για ανταλλακτικά και οδηγίες χρήσης. ΜΗΝ αντικαθιστάτε τα εξαρτήματα.
- ! Έχετε στον νου σας ότι υπάρχει κίνδυνος πυρκαγιάς αν η κούνια τοποθετηθεί κοντά σε πηγές ισχυρής θερμότητας, όπως ανοιχτή φλόγα, ηλεκτρικά θερμαντικά σώματα, εστίες αερίου κ.λπ.
- ! Η κούνια πρέπει να είναι ασφαλιστεί σε σταθερή θέση όταν το παιδί δεν επιβλέπεται μέσα σε αυτή.
- ! Κατά τη χρήση του προϊόντος, και κυρίως στη «Διαμόρφωση κούνιας», οι τροχοί πρέπει πάντα να ασφαρίζονται.
- ! Ελέγχετε πάντα τη σταθερότητα του συστήματος προσάρτησης πριν από κάθε χρήση, σπρώχνοντας την παρακλίνια κούνια από το κρεβάτι του γονέα.
- ! Οι ιμάντες στερέωσης περιλαμβάνονται στη συσκευασία. Δεν πρέπει να χρησιμοποιούνται άλλα συστήματα στερέωσης.
- ! Δεν πρέπει ποτέ να υπάρχει κενό μεταξύ της κάτω πλευράς της παρακλίνιας κούνιας και του κρεβατιού του γονέα.
- ! Εάν υπάρχουν κενά μεταξύ του χαμηλότερου τμήματος της παρακλίνιας κούνιας και του στρώματος του γονέα, ΜΗΝ χρησιμοποιήσετε το προϊόν.



- ! Τα κενά δεν πρέπει να καλύπτονται με μαξιλάρια, κουβέρτες ή άλλα αντικείμενα.
- ! **ΚΙΝΔΥΝΟΣ!**-Ανυψώνετε πάντα πλήρως το πλευρικό προστατευτικό όταν η κούνια δεν είναι προσαρτημένη στο κρεβάτι του γονέα.
- ! Προκειμένου να αποφευχθεί ο κίνδυνος να εγκλωβιστεί ο λαιμός του παιδιού στην επάνω ράγα στο πλάι του κρεβατιού του γονέα, η επάνω ράγα δεν πρέπει να είναι σε ψηλότερο σημείο από το στρώμα του κρεβατιού του γονέα.
- ! Για να αποφύγετε τον κίνδυνο στραγγαλισμού του παιδιού σας, το σύστημα προσάρτησης στο κρεβάτι του γονέα θα πρέπει να διατηρείται πάντα μακριά και έξω από τη κούνια.
- ! Το προϊόν πρέπει να τοποθετείται πάντα σε οριζόντια επιφάνεια.
- ! Δεν πρέπει να επιτρέπεται στα μικρά παιδιά να παίζουν χωρίς επίβλεψη κοντά στην κούνια.
- ! Μην χρησιμοποιείτε το προϊόν χωρίς το πλαίσιο.
- ! Φυλάσσετε τους ιμάντες στερέωσης μακριά από παιδιά.
- ! Χρησιμοποιείτε μόνο ένα στρώμα στο παρκοκρέβατο.
- ! Χρησιμοποιήστε μόνο το στρώμα που πωλείται με αυτή την κούνια και μην προσθέτετε δεύτερο στρώμα σε αυτή, καθώς υπάρχει κίνδυνος ασφυξίας.
- ! Όταν η κούνια δεν είναι προσαρτημένη στο κρεβάτι, μπορείτε να επιλέξετε θέση ανάκλισης με απόκλιση έως 4 θέσεων μεταξύ των ποδιών.
- ! Κατά τη «Διαμόρφωση παρακλίνιας κούνιας» (στήριξη στο κρεβάτι), η κούνια δεν πρέπει ποτέ να έχει κλίση.
- ! Όλα τα εξαρτήματα συναρμολόγησης πρέπει πάντα να σφίγγονται σωστά και πρέπει να διασφαλίζεται ότι δεν υπάρχουν χαλαρές βίδες, καθώς ενδέχεται να παγιδευτούν μέρη του σώματος ή των ρούχων του παιδιού (π.χ. κορδόνια, κολιέ, κορδέλες από κούκλες κ.λπ.) και να προκύψει κίνδυνος στραγγαλισμού.
- ! Το στρώμα του κρεβατιού του γονέα πρέπει να είναι στο ίδιο ύψος ή πάνω από το ύψος του πλευρικού προστατευτικού της κούνιας όταν αυτό είναι τοποθετημένο στη μεσαία θέση.
- ! Για να αποφευχθεί ο κίνδυνος ασφυξίας, η παρακλίνια κούνια πρέπει να ασφαρίζεται σωστά στο κρεβάτι του γονέα με χρήση του συστήματος προσάρτησης.

## Συναρμολόγηση παρακλίνιας κούνιας

### Δείτε τις εικόνες 1 - 7

Διαβάστε όλες τις οδηγίες σε αυτό το εγχειρίδιο πριν τη συναρμολόγηση και χρήση του προϊόντος.

Βεβαιωθείτε ότι τα ανασυρόμενα πόδια της κούνιας εκτείνονται προς τα εμπρός κατά τη χρήση του προϊόντος, βλ. εικ. 5 6.

## Ρύθμιση ύψους

### Δείτε τις εικόνες 8 - 12

! Η κούνια μπορεί να ρυθμιστεί σε διαφορετικές θέσεις ύψους.

! Η κούνια μπορεί να τοποθετηθεί σε θέση ανάκλισης με μέγιστη απόκλιση 4 θέσεων μεταξύ του ενός ποδιού και του άλλου (για παράδειγμα: το δεξί πόδι στη θέση 5 και το αριστερό πόδι στη θέση 1, βλ. εικ. 11 12).

! Το κεφάλι του παιδιού πρέπει να τοποθετείται πάντα στην υψηλότερη πλευρά. 11 12

! Μπορεί να χρησιμοποιηθεί μόνο κατά τη χρήση ως αυτόνομη κούνια και όχι κατά τη χρήση ως παρακλίνια κούνια. 11 12

## Χρήση τροχών

### Δείτε τις εικόνες 13 - 14

Σε αυτό το σημείο, η κούνια είναι έτοιμη για χρήση.

! Μην χρησιμοποιείτε τη κούνια με τα ρυθμιζόμενα πόδια μερικώς ή πλήρως συμπυγμένα. Η σωστή θέση χρήσης απεικονίζεται στην εικόνα. 5 6 Σε περίπτωση ακούσιας μετακίνησης των ρυθμιζόμενων ποδιών, επιστρέψτε τα στη σωστή θέση ανασηκώνοντας ελαφρά την κούνια.

## Χρήση ως παρακλίνια κούνια

### Δείτε τις εικόνες 15 - 29

1. Πατήστε το κουμπί 15 - 1 για να κατεβάσετε το πλαϊνό προστατευτικό 15 - 2.

! Όταν χρησιμοποιείται σε διαμόρφωση παρακλίνιας κούνιας, ρυθμίστε στη μεσαία θέση μόνο το πλευρικό προστατευτικό που βρίσκεται δίπλα στο κρεβάτι. Το πλευρικό προστατευτικό στην άλλη πλευρά πρέπει να βρίσκεται στην υψηλότερη θέση.

2. Τοποθετήστε την κούνια δίπλα στο κρεβάτι 17, Συνδέστε την πόρπη στο roomie go 19, τυλίξτε τον ιμάντα γύρω από το πλαίσιο του κρεβατιού και συνδέστε τον στην πόρπη ρύθμισης 20. Στη συνέχεια, τραβήξτε τον ιμάντα και τεντώστε τον 21.

! Κατά τη στερέωση της κούνιας στο κρεβάτι του γονέα, τα πόδια της βρεφικής κούνιας μπορούν να ανασυρθούν προς τα μέσα πιέζοντας το κουμπί, ώστε η κούνια να τοποθετηθεί σε άμεση επαφή με το κρεβάτι του γονέα. 18 Εάν θέλετε τα πόδια να εκτείνονται προς τα έξω, αρκεί να σηκώσετε ελαφρώς τα πόδια προς τα πάνω ώστε να επεκταθούν αυτόματα προς τα έξω.

3. Βεβαιωθείτε ότι δεν υπάρχει κενό μεταξύ του στρώματος του γονέα και του roomie go 22. Η μέγιστη διαφορά ύψους μεταξύ του στρώματος του γονέα και του πλευρικού προστατευτικού στη μεσαία θέση μπορεί να είναι 2 cm 23.

! Δείτε τις εικόνες 24 & 25 & 26 & 27 για τυχόν εσφαλμένη εγκατάσταση.

4. Ο τύπος του κρεβατιού του γονέα, στο οποίο μπορεί να χρησιμοποιηθεί η παρακλίνια κούνια είναι κρεβάτι με σουμιέ/πλαίσιο και οι διαστάσεις απεικονίζονται στην εικ. 28 & 29

! Βεβαιωθείτε ότι η κούνια στην παρακλίνια διαμόρφωση είναι σωστά προσαρμοσμένη στο κρεβάτι του γονέα.

- ! Κατά τη χρήση, βεβαιωθείτε ότι τα σεντόνια, οι κουβέρτες κ.λπ. του γονέα δεν εισέρχονται και δεν καλύπτουν το εσωτερικό της κούνιας.
- ! Στη διαμόρφωση παρακλίνιας κούνιας, τα 2 πόδια της κούνιας πρέπει να ρυθμίζονται πάντα στο ίδιο ύψος.
- ! Πριν από κάθε χρήση, ελέγχετε πάντα ότι δεν υπάρχει κενό ανάμεσα στο στρώμα του γονέα και την κούνια. Εάν υπάρχει, τραβήξτε τους ιμάντες για να τους σφίξετε μέχρι να μην υπάρχει κενό.
- ! Η χρήση του προϊόντος επιτρέπεται μόνο σε κρεβάτια ή/και στρώματα με ευθείες πλευρές. Απαγορεύεται η χρήση του προϊόντος με στρογγυλά κρεβάτια ή/και στρώματα ή κρεβάτια νερού.
- ! Όταν το προϊόν χρησιμοποιείται στη «διαμόρφωση παρακλίνιας κούνιας» (στερέωση στο κρεβάτι), θα πρέπει να τοποθετείται πάντα στην πλαϊνή πλευρά του κρεβατιού. Μην στερεώνετε το προϊόν στο κεφάλι ή στην κάτω πλευρά του κρεβατιού.

## Χρήση σάκου αποθήκευσης

Δείτε τις εικόνες 30 - 36

- ! Ανατρέξτε στην ενότητα «Συναρμολόγηση παρακλίνιας κούνιας» και εκτελέστε τα βήματα με αντίστροφη σειρά για να διπλώσετε το προϊόν και χρησιμοποιήστε την τσάντα για εύκολη μεταφορά.

## Φροντίδα και συντήρηση

Δείτε τις εικόνες 37 - 38

1. Το υφασμάτινο κάλυμμα της κούνιας δεν είναι αφαιρούμενο.
2. Μπορεί να καθαριστεί τοπικά με σπόγγο και σαπουνόνερο.
3. Μη χρησιμοποιείτε αδιάλυτο ουδέτερο απορρυπαντικό, βενζίνη ή άλλο οργανικό διαλύτη για να πλύνετε το προϊόν. Ενδέχεται να προκαλέσουν φθορά στο προϊόν.
4. Πλύνετε την τσάντα μεταφοράς στο πλυντήριο με χλιαρό νερό και αφήστε την να στεγνώσει στον αέρα. Μην χρησιμοποιείτε λευκαντικό.
5. Σε περίπτωση χρήσης στην παραλία ή στον κήπο, απομακρύνετε τυχόν άμμο και χώμα από το προϊόν. Η είσοδος άμμου στις ασφάλειες μπορεί να προκαλέσει ζημιά.
6. Ελέγχετε περιοδικά το προϊόν για φθαρμένα εξαρτήματα, σχισμένα υλικά ή φθορές. Αντικαταστήστε ή επισκευάστε τα εξαρτήματα όπως απαιτείται.
7. Εάν δεν πρόκειται να χρησιμοποιήσετε το προϊόν για μεγάλο χρονικό διάστημα, τοποθετήστε το σε σκιερό μέρος και σε σημείο όπου το παιδί σας δεν έχει πρόσβαση σε αυτό.

## SE Välkommen till Joie™

Gratulerar till att ha blivit en del av Joie-familjen! Vi är mycket glada över att vara delaktiga i ditt liv med ditt lilla barn. När du använder en Joie roomie™ go har du ditt spädbarn i en fullt certifierad produkt som håller hög kvalitet och är godkänd av europeiska säkerhetsstandarderna EN 1130:2019/AC:2020 och EN 16890:2017+A1:2021. Den här produkten är lämplig för användning med barn som väger mindre än 9 kg (ungefär 0–6 månader). Läs den här bruksanvisningen nogra och följ alla steg för att säkerställa att ditt barn sover bekvämt och har det bästa skyddet.

Behåll denna bruksanvisning för kommande referens.

Besök oss på [Joiebaby.com](http://Joiebaby.com) för att ladda ned manualer och se fler spännande Joie-produkter.

Besök vår webbplats [joiebaby.com](http://joiebaby.com) för att få garantiinformation

## ! VIKTIGT BEHÅLL FÖR FRAMTIDA REFERENS. LÄS IGENOM NOGA.

### Nödfall

Vid nödfall eller en olycka, är det mycket viktigt att barnet omedelbart får första hjälpen och medicinsk behandling.

### Lista över delar

Kontrollera att alla delar är tillgängliga före montering. Om någon del saknas, kontakta återförsäljaren. Inga verktyg behövs för montering.

1 Resesäng	5 Spänne A	8 Spänne B
2 Madrass	6 Knapp för höjdjustering	9 Spänne C
3 Bärväska	7 Hjul	10 Anslutningsband
4 Lång skena		11 Knapp för indragbara fötter

### VARNING

- ! Måste monteras av vuxen.
- ! Använd inte den här produkten utan att först läsa instruktionerna.
- ! Upphör att använda produkten när barnet väger ca 9 kg (ca 0–6 månader) eller om barnet kan ta sig ur den.
- ! Sluta genast använda produkten när barnet kan sitta, krypa eller knuffa sig uppåt.
- ! Använd inte produkten om någon del är skadad; sliten eller saknas, och använd endast reservdelar som godkänts av tillverkaren.
- ! Att placera ytterligare föremål på produkten kan leda till kvävning.
- ! Placera inte produkten nära någon annan produkt eftersom det kan utgöra en fara för kvävning eller strypning, t.ex. snören, persiennsnören, osv.
- ! ANVÄND INTE produkten i “barnsängskonfiguration” och/eller “sidosängskonfiguration” om någon del saknas, är skadad eller trasig. Kontakta vid behov joie avseende reservdelar och bruksanvisningar. BYT INTE ut delar.
- ! Var medveten om risken med brinnande cigaretter, öppna lågor och andra källor med stark värme, exempelvis infravärmare, gaslågor, osv. i barnsängens omedelbara närhet.
- ! Ressängen ska låsas i den fasta positionen när barnet inte övervakas.
- ! När produkten används och framför allt i “barnsängskonfiguration” måste hjulen alltid vara låsta.
- ! Kontrollera åtdragningen av fästsystemet innan varje användning, genom att dra sidosängen bort från vuxensängen.
- ! Fästremmarna ingår i förpackningen. Andra fästsystem ska inte användas.
- ! Det ska aldrig finnas ett mellanrum mellan sidosängens nedre sida och vuxensängens madrass.
- ! Om det finns mellanrum mellan den nedre delen av sidosängens liggdel och förälders madrass ska produkten INTE användas.
- ! Mellanrum ska inte täppas igen med kuddar, filter eller andra föremål.
- ! FARA!–Höj alltid den upp-/nedtagbara sidan helt när den inte är fäst vid vuxensängen.
- ! För att undvika risker där barnets hals fastnar i den övre skenan på den sida som är bredvid vuxensängen så måste den övre skenan vara högre än vuxensängens madrass.

- ! För att undvika risken att ditt barn stryps ska fästsystemet till vuxensängen alltid hållas på avstånd och borta från barnsängen.
- ! Produkten måste alltid vara placerad på en horisontell yta.
- ! Små barn måste hållas under uppsikt om de leker i närheten av barnsängen
- ! Använd inte produkten utan ramen.
- ! Förvara fästremmarna så att barn inte kan komma åt dem.
- ! Använd inte mer än en madrass i sängen.
- ! Använd endast madrassen som säljs med den här barnsängen, för att förhindra risk för kvävning. Lägg inte en extra madrass ovanpå denna.
- ! När den inte är fäst vid bädden kan barnsängen lutas med maximalt 4 positioner mellan det ena benstödet och det andra.
- ! I "sidosängskonfiguration" (fäst vid sängen) får barnsängen aldrig vara lutad.
- ! Alla monteringsplatser ska alltid dras åt lämpligt och omsorg ska ägnas åt att inga skruvar är lösa, eftersom ett barn kan fånga in delar av kroppen eller kläder (t.ex. snören, halsband, band på barndockor, osv.), något som kan utgöra en stryplingsrisk.
- ! Vuxensängens madrass ska riktas in till eller ovanför höjden av den upp-/nedtagbara sidan i mittenpositionen.
- ! För att förhindra kvävning på grund av infångst ska sidosängen vara ordentligt fäst till vuxensängen med fästsystemet.

## Sidosängenhet

se bilderna 1 - 7

Läs igenom alla instruktionerna i denna bruksanvisning innan den här produkten monteras och används.

Kontrollera att barnsängens intagbara fötter är utdragna när produkten används, se figur 5 6.

## Höjjustering

se bilderna 8 - 12

! Barnsängen kan justeras till olika höjdpositioner.

! Barnsängen kan lutas med en maximal variation i 4 positioner, mellan ett ben och det andra (exempelvis: det högra benet i position 5 och det vänstra benet i position 1, se figur 11 12).

! Barnets huvud ska alltid placeras på den högsta sidan. 11 12

! Det kan bara användas när den används som vagg men inte när den används som sidosäng. 11 12

## Använd hjul

se bilderna 13 - 14

I det här skedet är barnsängen klar för användning.

! Använd inte barnsängen med de justerbara fötterna delvis eller helt indragna. Den korrekta positionen för användning illustreras i figuren. 5 6 I händelse av oavsiktliga stötar mot de justerbara fötterna ska de återställas till den korrekta positionen genom att aningen lyfta barnsängen.

## Använda sidosäng

se bilderna 15 - 29

1. Tryck på knappen 15 - 1 för att sidan ska åka ned 15 - 2.

! När den används i sidosängskonfiguration ska bara den upp-/neddragna sidan nära sängen justeras till mittenplacering, den andra upp-/nedtagbara sidan måste vara i den högsta positionen.

2. Position bredvid sängen 17, Fäst spännet på roomie go 19 och för sedan remmen runt bäddramen och anslut till justeringsspännet 20 och dra åt remmarna snävt 21.

! När babysängen fästs på förälderns säng kan fötterna på babysängen dras in genom att trycka på hopfällningsknappen för att komma närmare förälderns säng. 18 Om du vill ha fötterna utdragna behöver du bara lyfta upp fötterna aningen så att de kan dras ut automatiskt.

3. Kontrollera att det inte finns något mellanrum mellan förälderns madrass och roomie go 22. Den maximala höjdskillnaden mellan förälderns madrass och den upp-/nedtagbara sidan i mittenpositionen är 2 cm 23.

! Se figurerna 24 och 25 och 26 och 27 för felaktig installation.

4. Den typ av vuxensäng som kan användas med sidosängen är en ribbottnad sänggram och lådformad bäddram, dimensionerna på vuxensängen visas i figur 28 & 29

! Kontrollera för att vara säker på att barnsängen inte är i vägen för förälderns säng i när den är i sidosängsläge.

! Se till att förälderns lakan, filter osv. inte befinner sig i eller täcker över barnsängens insida.

! I sidosängsläge ska barnsängens 2 ben alltid vara justerade till samma höjd.

! Kontrollera alltid innan varje användning och försäkra dig om att det inte finns något mellanrum mellan förälderns madrass och barnsängens sida. Om det finns ett sådant ska bältet dras åt tills det inte finns något mellanrum och det tillåtna tillståndet för användning har återställts.

! Det är bara tillåtet att använda produkten med sängar och/eller madrasser som har raka sidor. Att använda produkten med runda sängar och/eller madrasser eller vattensängar är inte tillåtet.

! När produkten används i "sidosängsläge" (fäst mot sängen) ska den alltid vara monterad på sängens långsida. Fäst inte produkten till sängens huvud- eller fotände.

## Använda förvaringsväskan

se bilderna 30 - 36

! Se Sidosängenhet och utför åtgärden i motsatt ordning för att vika enheten och använd påsen för praktisk transport.

## Skötsel och underhåll

se bilderna 37 - 38

1. Överdragsmaterialet på barnsängen kan inte tas bort.
2. Fläckrengör din produkt med en svamp och tvålatten.
3. Använd inte outspätt neutralt rengöringsmedel, bensin eller andra organiska lösningsmedel till att tvätta produkten. Det kan skada produkten.
4. Maskintvätta påsen i ljummet vatten och låt dropporka. Använd inte blekmedel.
5. På stranden eller i trädgården ska produkten rengöras från sand och grus. Sand i låsen på den långa skenan kan orsaka skada.
6. Från gång till annan behöver din produkt kontrolleras för att se om det finns slitna delar, trasigt material eller sömmar. Byt eller reparera delarna efter behov.
7. Om produkten inte ska användas under en längre tidsperiod ber vi dig ställa den i skuggan där ditt barn inte kommer åt den.

## HR Dobro došli u Joie™

Čestitamo vam što ste postali član obitelji Joie! I mi smo uzbuđeni što možemo postati dijelom vašeg života uz vašeg mališana. Uporabom proizvoda Joie roomie™ go vaša beba uživa u visokokvalitetnom, potpuno certificiranom proizvodu odobrenom prema europskim normama o sigurnosti EN 1130:2019/AC:2020 i EN 16890:2017+A1:2021. Ovaj proizvod prikladan je za djecu koja nisu teža od 9 kg (približno 0 - 6 mjeseci). Pažljivo pročitajte ovaj priručnik i slijedite svaki postupak iz uputa kako biste osigurali udobno spavanje i najbolju zaštitu za svoje dijete.

Upute za uporabu držite pri ruci za buduću uporabu.

Posjetite Joiebaby.com kako biste preuzeli priručnike i pregledali i ostale izvrsne i praktične Joie proizvode.

Za informacije o jamstvu posjetite web stranicu joiebaby.com

# ! VAŽNO ZADRŽITE ZA BUDUĆU UPORABU. PAŽLJIVO PROČITAJTE.

## Hitan slučaj

U hitnom slučaju ili ako se dogodi bilo kakva nesreća najvažnije je pobrinuti se za dijete i odmah mu pružiti prvu pomoć i zdravstvenu skrb.

### Popis dijelova

Prije sklapanja provjerite jesu li raspoloživi svi dijelovi. Ako bilo koji dio nedostaje kontaktirajte lokalnog prodavača. Za sklapanje nije potreban alat.

1 Putni krevetić	5 Kopča A	8 Kopča B
2 Madrac	6 Gumb za podešavanje visine	9 Kopča C
3 Torba za nošenje		10 Spojne trake
4 Duga vodilica	7 Kotačić	11 Gumb za nožice na uvlačenje

## UPOZORENJE

- ! Sklapanje treba vršiti odrasla osoba.
- ! Ne koristite ovaj proizvod a da prije toga niste pročitali upute za uporabu.
- ! Prestanite koristiti proizvod kad dijete dostigne 9 kg (približno 0 - 6 mjeseci) ili se može popeti i izaći iz krevetića.
- ! Prestanite koristiti proizvod čim dijete može sjediti ili klečati i podignuti se.
- ! Ne koristite proizvod ako je bilo koji dio razbijen; poderan ili nedostaje i koristite isključivo rezervne dijelove koje je proizvođač odobrio.
- ! Stavljanje dodatnih predmeta u proizvod može prouzročiti gušenje.
- ! Ne postavljajte u blizini drugog proizvoda koji bi mogao predstavljati opasnost od gušenja ili davljenja, na primjer traka zavjesa, užadi roleta ili sjenila za prozore i slično.
- ! NE KORISTITE proizvod u konfiguraciji zasebnog dječjeg krevetića niti u konfiguraciji dječjeg krevetića uz krevet za odrasle ako bilo koji dio nedostaje, oštećen je ili slomljen. Kontaktirajte tvrtku joie radi rezervnih dijelova i uputa ako su potrebne. NE KORISTITE zamjenske dijelove.
- ! Pazite na opasnost zapaljenih cigareta, otvorene vatre i drugih jakih izvora topline poput električnih grijalica, plinskih grijalica i sl. u blizini dječjeg krevetića.
- ! Dječji krevetić treba blokirati u fiksiranom položaju kad je dijete u njemu bez nadzora.
- ! Prilikom korištenja proizvoda, a posebno u konfiguraciji zasebnog dječjeg krevetića, kotačići moraju uvijek biti blokirani.
- ! Provjerite pritegnutost sustava pričvršćivanja prije svake upotrebe povlačenjem dječjeg krevetića u smjeru od kreveta za odrasle.
- ! U pakiranju su isporučene trake za pričvršćivanje. Korištenje ostalih sustava učvršćivanja nije dozvoljeno.
- ! Između donjeg dijela ležaja uz krevet i madraca kreveta za odrasle ne smije biti razmak.
- ! Ako postoji razmak između najnižeg dijela dječjeg krevetića uz krevet za odrasle i madraca kreveta za odrasle, NE KORISTITE proizvod.
- ! Razmake nije dozvoljeno popunjavati jastucima, dekama ili drugim predmetima.
- ! OPASNOST! - Uvijek u potpunosti podignite pokretnu ogradu krevetića

kad on nije pričvršćen na krevet za odrasle.

- ! Radi sprječavanja opasnosti od zahvaćanja vrata djeteta na gornjoj vodilici na strani okrenutoj prema krevetu za odrasle, gornja vodilica ne smije biti viša od madraca kreveta za odrasle.
- ! Radi sprječavanja opasnosti od davljenja djeteta sustav za pričvršćivanje na krevet za odrasle mora se držati dalje od i izvan dječjeg krevetića.
- ! Proizvod treba uvijek postaviti na vodoravnu površinu.
- ! Maloj djeci ne smije se dopustiti igranje bez nadzora u blizini dječjeg krevetića.
- ! Ne koristite proizvod bez okvira.
- ! Trake za pričvršćivanje držite izvan dohvata djece.
- ! U sklopivom krevetiću ne koristite više od jednog madraca.
- ! Koristite samo madrac koji se prodaje s ovim dječjim krevetićem, ne dodajte drugi madrac na postojeći jer postoji opasnost od gušenja.
- ! Kad nije pričvršćen za krevet za odrasle dječji krevetić može se nagnuti do najviše 4 položaja između jedne i druge potpore za noge.
- ! Kad se koristi u konfiguraciji dječjeg krevetića uz krevet za odrasle (pričvršćen za krevet), dječji krevetić ne smije se nikad nagnuti.
- ! Sve mehanizme za sklapanje i pričvršćivanje treba uvijek dobro pritegnuti i paziti da nema neučvršćenih vijaka jer bi mogli zahvatiti djetetove dijelove tijela ili odjeće (na primjer trake, ogrlice, vrpce za lutke za bebe i sl.), što predstavlja opasnost od davljenja.
- ! Madrac kreveta za odrasle mora biti poravnat ili iznad visine pokretne ograde dječjeg krevetića postavljene u srednji položaj.
- ! Da bi se spriječila opasnost od zaglavlivanja dječji krevetić uz krevet za odrasle treba sustavom za pričvršćivanje pravilno pričvrstiti na krevet za odrasle.

## Sastavljanje dječjeg krevetića uz krevet za odrasle

**pogledajte slike 1 - 7**

Prije postavljanja i uporabe ovog proizvoda pročitajte sve upute u ovom priručniku.

Prilikom korištenja proizvoda provjerite jesu li sklopive noge dječjeg krevetića usmjerene prema naprijed, pogledajte sliku 5 6.

## Podешavanje visine

**pogledajte slike 8 - 12**

- ! Dječji krevetić može se namjestiti na različite položaje po visini.
- ! Dječji krevetić može se nagnuti u 4 različita položaja između jedne i druge noge (na primjer: desna noga u položaju 5 i lijeva noga u položaju 1, pogledajte sliku 11 12).
- ! Djetetova glava uvijek mora biti smještena na višoj strani krevetića. 11 12
- ! Naginjanje je moguće samo prilikom korištenja zasebnog dječjeg krevetića, ali ne i kao dječjeg krevetića pričvršćenog za krevet za odrasle. 11 12

## Korištenje kotačića

**pogledajte slike 13 - 14**

Dječji krevetić spreman je za uporabu.

- ! Ne koristite dječji krevetić dok su podesive noge djelomično ili sasvim uvučene. Pravilan položaj za korištenje prikazan je na slici. 5 6 U slučaju nehotičnog udara o podesive noge, vratite ih u ispravan položaj laganim podizanjem dječjeg krevetića.

## Korištenje dječjeg krevetića uz krevet za odrasle

**pogledajte slike 15 - 29**

1. Pritisnite gumb 15 - 1 za spuštanje pokretne ograde 15 - 2.

- ! Kad se koristi u konfiguraciji dječjeg krevetića uz krevet za odrasle postavite pokretnu ogradu dječjeg krevetića na srednji položaj i postavite je pokraj kreveta, druga ogradica mora biti na najvišem položaju.
- 2. Postavite pokraj kreveta za odrasle 17, Priključite kopču na roomie 19 zatim omotajte traku oko okvira kreveta i spojite na kopču za podešavanje 20, i te povucite i dobro pritegnite trake 21.
- ! Tijekom pričvršćivanja dječjeg krevetića na krevet roditelja, nožice dječjeg krevetića mogu se uvući prema unutra pritiskom na gumb za preklapanje koji je bliže krevetu roditelja. 18 Ako želite da se noge dječjeg krevetića ispruže prema van dovoljno ih je samo malo podići prema gore, ona se mogu automatski ispružiti prema van.
- 3. Osigurajte da nema razmaka između madraca kreveta za roditelje i krevetića roomie go 22. Maksimalna visinska razlika između madraca kreveta za roditelje i spuštene ograde u srednjem položaju je 2 cm 23.
- ! Pogledajte slike 24 i 25 i 26 i 27 s prikazom pravilnog postavljanja.
- 4. Vrsta kreveta za odrasle koji se može koristiti s dječjim krevetićem pričvršćenim uz krevet ima okvir kreveta s letvicama ili okvir kreveta za box-krevet / divan, dimenzije kreveta za odrasle prikazane su na slikama 28 i 29

- ! Provjerite da dječji krevetić pričvršćen uz krevet za odrasle ne ometa korištenje kreveta za odrasle.
- ! Tijekom korištenja pazite na posteljinu roditelja, deke i sl. Ne stavljajte unutar niti ne prekrivajte unutrašnjost dječjeg krevetića.
- ! Kad se koristi pričvršćen uz krevet za odrasle 2 noge dječjeg krevetića uvijek trebaju biti podešene na istu visinu
- ! Prije svake upotrebe uvijek provjerite da nema razmaka između madraca kreveta za roditelje i bočne ograde dječjeg krevetića. Ako postoji bilo kakav razmak, čvrsto povucite pojaseve da biste ih zategnuli sve dok više ne bude razmaka što ponovno omogućuje korištenje na dopušten način.
- ! Korištenje proizvoda dopušteno je samo s krevetima i/ili madracima s ravnim stranicama. Upotreba proizvoda s okruglim krevetima i/ili madracima ili vodenim krevetima nije dopuštena.
- ! Kada se proizvod koristi kao dječji krevetić pričvršćen uz krevet za odrasle (fiksiranje na krevet), uvijek ga treba postaviti na dužu stranu pristupa krevetu. Proizvod nemojte pričvršćivati na zaglavlje ili dno kreveta.

## Korištenje košare za odlaganje

**pogledajte slike 30 - 36**

- ! Pogledajte Sastavljanje dječjeg krevetića uz krevet za odrasle i postupke provedite suprotnim redoslijedom kako biste sklopili proizvod, a torbu koristite za praktičan transport.

## Briga i održavanje

**pogledajte slike 37 - 38**

1. Obloga dječjeg krevetića od materijala ne može se skidati.
2. Mrlje s dječjeg krevetića čiste se spužvom i sapunicom.
3. Ne koristite nerazrijeđene neutralne deterdžente, benzin ili druga organska otapala za pranje proizvoda. To može oštetiti proizvod.
4. Torbu za nošenje strojno perite u mlakoj vodi programom za osjetljivo rublje i pustite neka se prirodno osuši. Ne koristite izbjeljivač.
5. Na plaži ili u vrtu, očistite pijesak i šljunak s proizvoda. Pijesak u bravama duge vodilice može prouzročiti oštećenje.
6. S vremena na vrijeme provjerite ima li istrošenih dijelova na proizvodu, te ima li poderotina na materijalu i šavovima. Prema potrebi zamijenite ili popravite dijelove.
7. Ako se proizvod dulje vrijeme ne koristi stavite ga na hladno mjesto izvan dohvata djece.





**Joie**<sup>TM</sup>

Allison Baby UK Ltd,  
Venture Point, Towers Business Park  
Rugeley, Staffordshire, WS15 1UZ

NUNA International B.V.  
Van der Valk Bourmanweg 178 C,  
2352 JD Leiderdorp, The Netherlands

bring the kids<sup>TM</sup>

Share the joy at [joiebaby.com](http://joiebaby.com)

IM-000777G